

OR  YEM



SINGLE SHAFT  
MIXER  
TEK ŐAFTLI KARIŐTIRICI

[oryem.com.tr](http://oryem.com.tr)

# SINGLE SHAFT MIXER

## TEK ŞAFTLI KARIŞTIRICI

It is designed to mix different raw materials homogeneously, milled in a free-flowing mill within the process, with or without the addition of liquid, and is manufactured accordingly. A mixture of ground raw materials can be provided with a mixing precision of 1/100000.

Filling with large area pneumatic cap; Discharge times are shortened with double and longitudinally opening discharge covers. These shorter periods increase the capacity/hour value. For complete safety, there are fully safe maintenance covers that cannot be opened until the rotation of the rotating equipment is reset. The number of lines and nozzles can be coupled at the manufacturing stage in accordance with the desired liquid type and number of varieties.

### FEATURES:

- Provides homogeneous mixture.
- Liquid addition unit is available.
- It has high mixing sensitivity.
- The rotor is supported by bearings at two points.
- Sealing system is available.
- There is a pneumatic discharge cover with locking mechanism.
- For easy assembly / disassembly, rotor arms are bolted onto the pipe.
- It has a short mixing time.
- There is a ventilation pipe to ensure pressure balance.



OR-KRT  
40

# SINGLE SHAFT MIXER

## TEK ŞAFTLI KARIŞTIRICI

Proses içerisinde serbest akışı olarak hareket eden değirmende öğütülmüş farklı ham maddeleri homojen bir şekilde likit katılarak veya likit katımsız olarak karıştırarak şekilde dizayn edilmiş ve bu doğrultuda imal edilmiştir. 1/100000 karışım hassasiyetinde öğütülmüş ham madde karışımı sağlanabilmektedir.

Geniş alanlı pnömomatik kapak ile doldurma; çift ve boydan boya açılabilen boşaltma kapakları ile boşaltma süreleri kısaltılmaktadır. Bu kısalan süreler kapasite/saat değerini artırmaktadır. Tam emniyet için, dönen ekipman devri sıfırlanmadan açılmayan tam emniyetli bakım kapakları vardır.

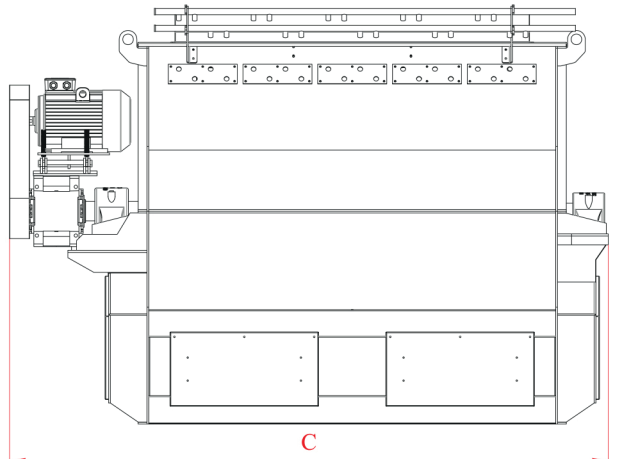
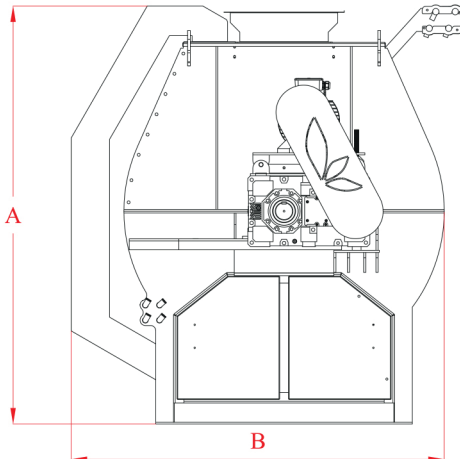
İstenilen likit tip ve çeşit sayısına göre uygun olacak şekilde hat ve nozul sayısı imalat aşamasında akuple edilebilir.

### ÖZELLİKLERİ:

- Homojen karışımı sağlar.
- Likit ilave ünitesi mevcuttur.
- Yüksek karıştırma hassasiyetine sahiptir.
- Rotor iki noktadan yataklıdır.
- Sızdırmazlık sistemi mevcuttur.
- Kilitleme mekanizmalı pnömomatik boşaltma kapağı mevcuttur.
- Kolay Montaj / demontaj için, rotor kolları boru üzerine civatalıdır.
- Kısa karıştırma süresine sahiptir.
- Basınç dengesini sağlamak için havalandırma borusu mevcuttur.

# OR-YEM

Type Tıp	Engine Motor (kW)	Machine Dimensions / Makina Ölçüleri (mm)			Capacity Kapasite (TPH)	Weight Ağırlık (kg)
		A.	B.	C.		
OR-KRT PRX	4 kW	720	1000	2270	1	650
OR-KRT 3	5.5 kW	920	1180	2675	3	800
OR-KRT 5	7.5 kW	1000	1570	3455	5	1400
OR-KRT 7,5	15 kW	1250	1515	3585	7.5	2000
OR-KRT 10	22 kW	1665	2100	3000	10	2800
OR-KRT 15-20	30 kW	2210	2460	3510	15-20	3500
OR-KRT 15-20 D	30 kW	2760	2580	3320	20-25	4200
OR-KRT 30	45 kW	2020	2450	4760	30	5000
OR-KRT 40	55 kW	2400	2940	4890	40	5800



Oryem reserves the right to change the values by Project  
The given capacities are according to a certain specific  
weight and can be variable by product.  
Oryem verilen değerleri projeye göre değiştirme hakkını  
saklı tutar. Verilen kapasiteler belirli bir özgül ağırlığa  
göredir, ürüne göre değişiklik gösterir.



# OR-YEM

YEM MAKİNALARI / FEED MILLING MACHINERY

ORYEM MAKİNA SAN. VE TİC. A. Ş.  
ORYEM MACHINERY INDUSTRY AND TRADE. INC.

Konya Organize San. Blg. 6. Sk. No: 9  
Selçuklu / KONYA / TÜRKİYE

t : +90 332 239 13 14 {pbx}  
m: oryem@oryem.com.tr

[oryem.com.tr](http://oryem.com.tr)

