

OR  YEM



ROTARY
SIEVE
TAVA ELEK

oryem.com.tr

ROTARY SIEVE

TAVA ELEK

Pan Sieve is a machine used to purify pellets from dust and broken particles. The product enters from the upper nozzle and is sent to the sieve section where the purification process is carried out. The sieve is activated by the driven motor-gearbox (the sieve performs circular rotation and purifies dust). The pellets, which are cleared of dust and broken particles, go to the lower naso for packaging for the next process, and the dust and broken particles are recycled and reintroduced into the system.

FEATURES:

- Steel Body
- Rotor that makes circular rotation of the sieve
- Electric motor that moves the rotor
- Rotor is placed on Double Row Tapered Roller Bearings.
- It is fixed with the help of drive pin.
- The pressure created by the drive on the chassis is compensated by the double spring system.
- There are two distribution pipes to distribute the product homogeneously on the sieve.
- The sieves used have oval or round holes.
- The sieves are cleaned thanks to the tabs mounted on the rotor.
- The system can work bidirectionally.



ROTARY SIEVE

TAVA ELEK

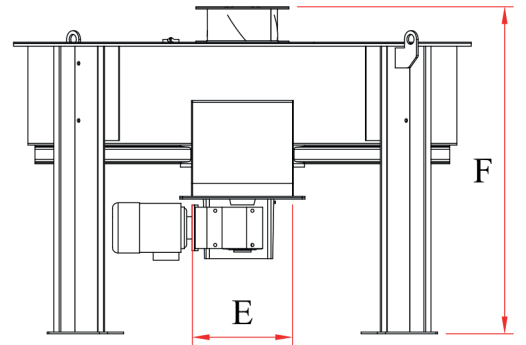
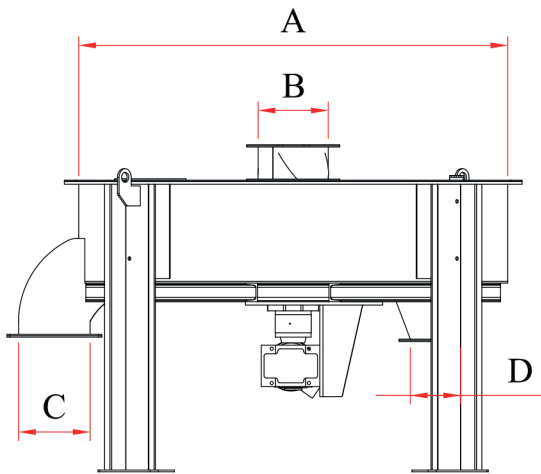
Tava Elek peletleri tozdan ve kırılan parçacıklardan arındırması için kullanılan bir makinedir. Mal üst nazodan girer ve elek kısmına gönderilir orada arındırma işlemi yapılır. Elek tahrikli motor-redüktör tarafından hareketlendirilir (elek dairesel dönüş yaparak toz arındırmasını yapar). Tozdan ve kırılan parçacıklardan arındırılan peletler alt nazodan sonraki işlem için paketlemeye gider, toz ve kırılan parçacıklar ise geri dönüşümle sisteme yeniden kazandırılır.

ÖZELLİKLERİ:

- Çelik Gövde
- Eleğin dairesel dönüş yaptıran rotor
- Rotoru hareketlendiren Elektrikli motor
- Rotor Çift Sıra Konik Makaralı Rulmanlar üzerine oturtulmuştur.
- Tahrik pim yardımıyla fikslenir.
- Şase üzerindeki tahrik ile oluşan basınç çift yaylı sistem tarafından telafi olur.
- Elek üzerinde malı homojen şekilde dağılması için iki adet dağıtım borusu mevcut.
- Kullanılan elekler - oval ya da yuvarlak deliklidir.
- Elekler rotora monte edilmiş trnaklar sayesinde temizlenir.
- Sistem iki yönlü çalışabilir.

OR-YEM

Type Tip	Engine Motor (kW)	Machine Dimensions / Makine Ölçüleri (mm)						Capacity Kapasite	Weight Ağırlık (kg)
		A.	B.	C.	D.	E.	F.		
OR-TE 150	1.5 kW - 55d/dk KR103	1500	1150	250	150	250	355	5-10	1180
OR-TE 200	4 kW - 161d/dk NR 272	2000	1600	250	200	200	200	15-20	1500



Oryem reserves the right to change the values by Project
The given capacities are according to a certain specific
weight and can be variable by product.
Oryem verilen değerleri projeye göre değiştirme hakkını
saklı tutar. Verilen kapasiteler belirli bir özgül ağırlığa
göredir, ürüne göre değişiklik gösterir.



OR-YEM

YEM MAKİNALARI / FEED MILLING MACHINERY

ORYEM MAKİNA SAN. VE TİC. A. Ş.
ORYEM MACHINERY INDUSTRY AND TRADE. INC.

Konya Organize San. Blg. 6. Sk. No: 9
Selçuklu / KONYA / TÜRKİYE

t : +90 332 239 13 14 {pbx}
m: oryem@oryem.com.tr

oryem.com.tr

