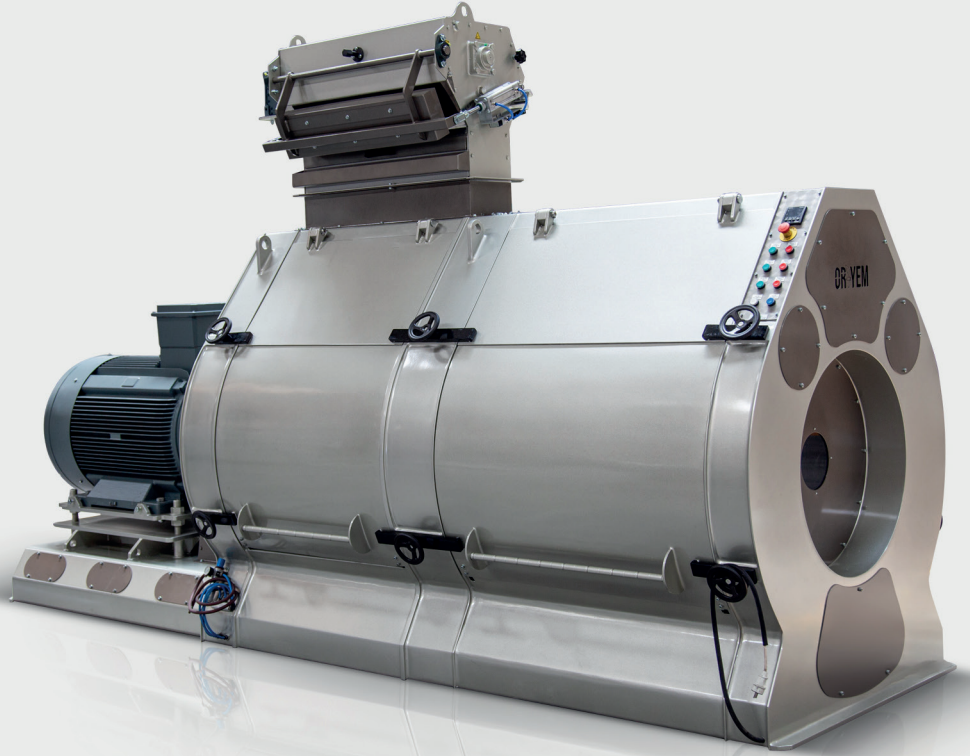


OR YEM



RAIL
HAMMER MILL
RAYLI ÇEKİÇLİ DEĞİRMEN

oryem.com.tr

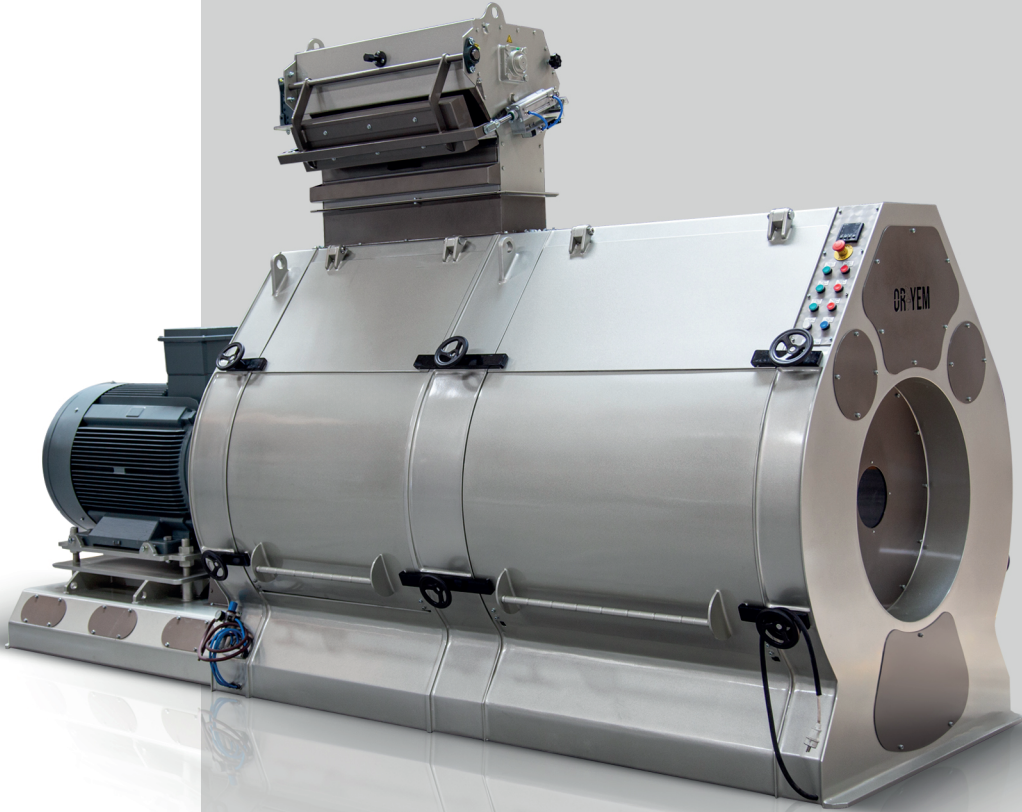
RAIL HAMMER MILL

RAYLI ÇEKİÇLİ DEĞİRMEN

An effective solution for milling and screening various components of different hardness, easy and convenient access to the sieves thanks to specially designed covers with wide hinge mechanism.

FEATURES:

- A solid structure
- Effective and homogeneous grinding with radial feed
- Balanced rotor that can work bi-directionally
- A two-way cover at the entrance
- Direct flexible coupling motor transmission
- Heat treated hammers made of special material
- Easy sieve change mechanism
- Sieve mechanism is automated
- High capacity
- Preventing vibration thanks to anti-vibration absorbers under the entire body
- Automatic control
- Possibility of taking samples during the process



RAIL HAMMER MILL

RAYLI ÇEKİÇLİ DEĞİRMEN

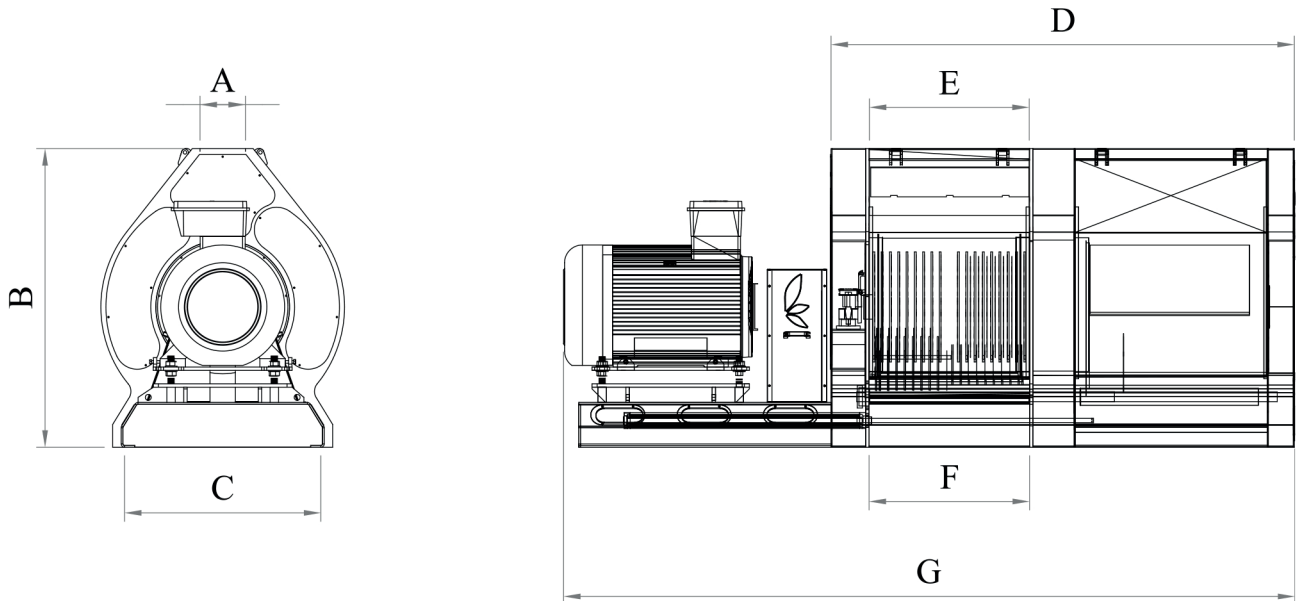
Farklı sertlikteki çeşitli bileşenlerin frezelenmesinde ve elemesinde etkili bir çözüm, geniş menteşe mekanizmalı, özel tasarımı kapaklar sayesinde eleklerle kolay ve rahat erişim.

ÖZELLİKLERİ:

- Sağlam bir yapı
- Radyal besleme ile etkili ve homojen taşlama
- Çift yönlü çalışabilen dengeli rotor
- Girişte iki yönlü bir kapak
- Doğrudan esnek kaplinli motor aktarımı
- Özel malzemeden yapılmış, ısı işlem görmüş çekiçler
- Kolay elek değişim mekanizması
- Elek mekanizması otomasyonlu
- Yüksek kapasite
- Tüm gövdenin altındaki titreşim önleyici emiciler sayesinde titreşimin önlenmesi
- Otomatik kontrol
- İşlem sırasında numune alma imkanı

OR-YEM

Model Type	Motor (kW)	Devir (dev/dk) Turnover (rpm)	Makina Ölçüleri / Machine Dimensions (mm)								Kapasite Capacity (t/h)
			A	B	C	D	E	F	G	H	
OR-RCD	250 kW	1500	268	1440	1160	1440	2738	948	948	4316	40



Oryem reserves the right to change the values by Project. The given capacities are according to a certain specific weight and can be variable by product. Oryem verilen değerleri projeye göre değiştirme hakkını saklı tutar. Verilen kapasiteler belirli bir özgül ağırlığa göre, ürüne göre değişiklik gösterir.



OR-YEM

YEM MAKİNALARI / FEED MILLING MACHINERY

ORYEM MAKİNA SAN. VE TİC. A. Ş.
ORYEM MACHINERY INDUSTRY AND TRADE. INC.

Konya Organize San. Blg. 6. Sk. No: 9
Selçuklu / KONYA / TÜRKİYE

t : +90 332 239 13 14 {pbx}
m : oryem@oryem.com.tr

oryem.com.tr

