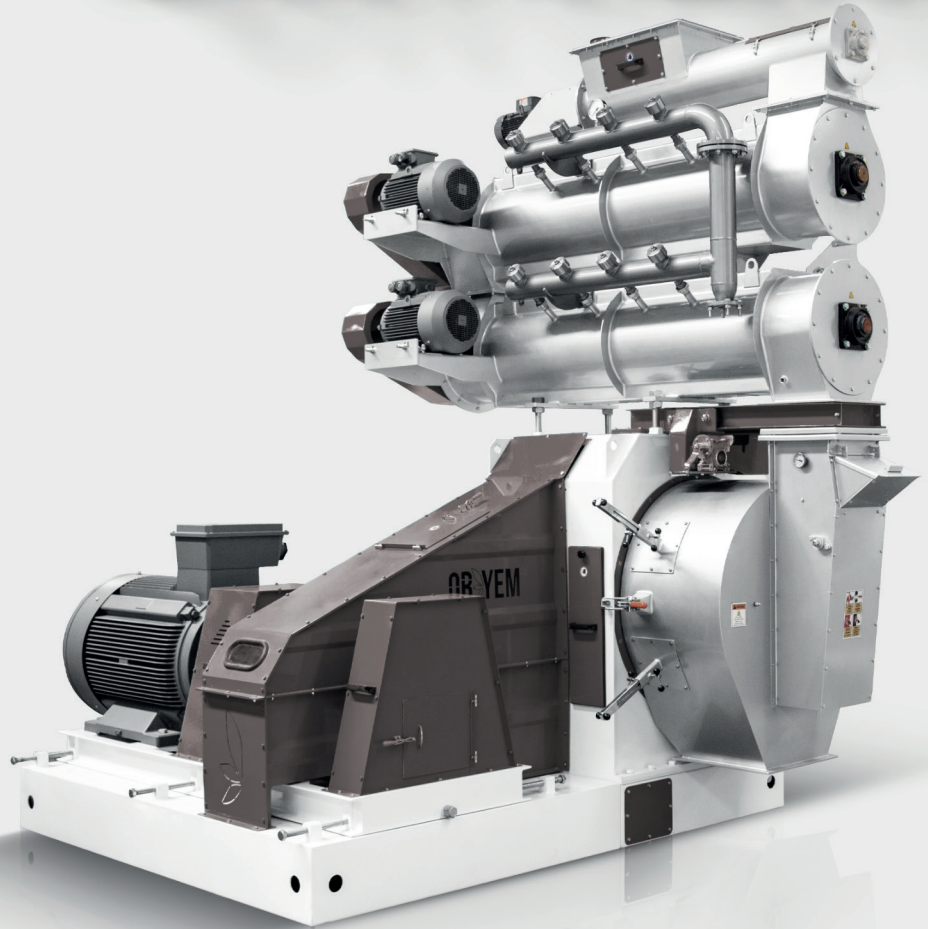


OR-YEM



PELLET PRESS  
(SINGLE MOTOR)  
PELET PRESİ (TEK MOTORLU)

[oryem.com.tr](http://oryem.com.tr)

# PELLET PRESS (SINGLE MOTOR)

## PELET PRESİ (TEK MOTORLU)

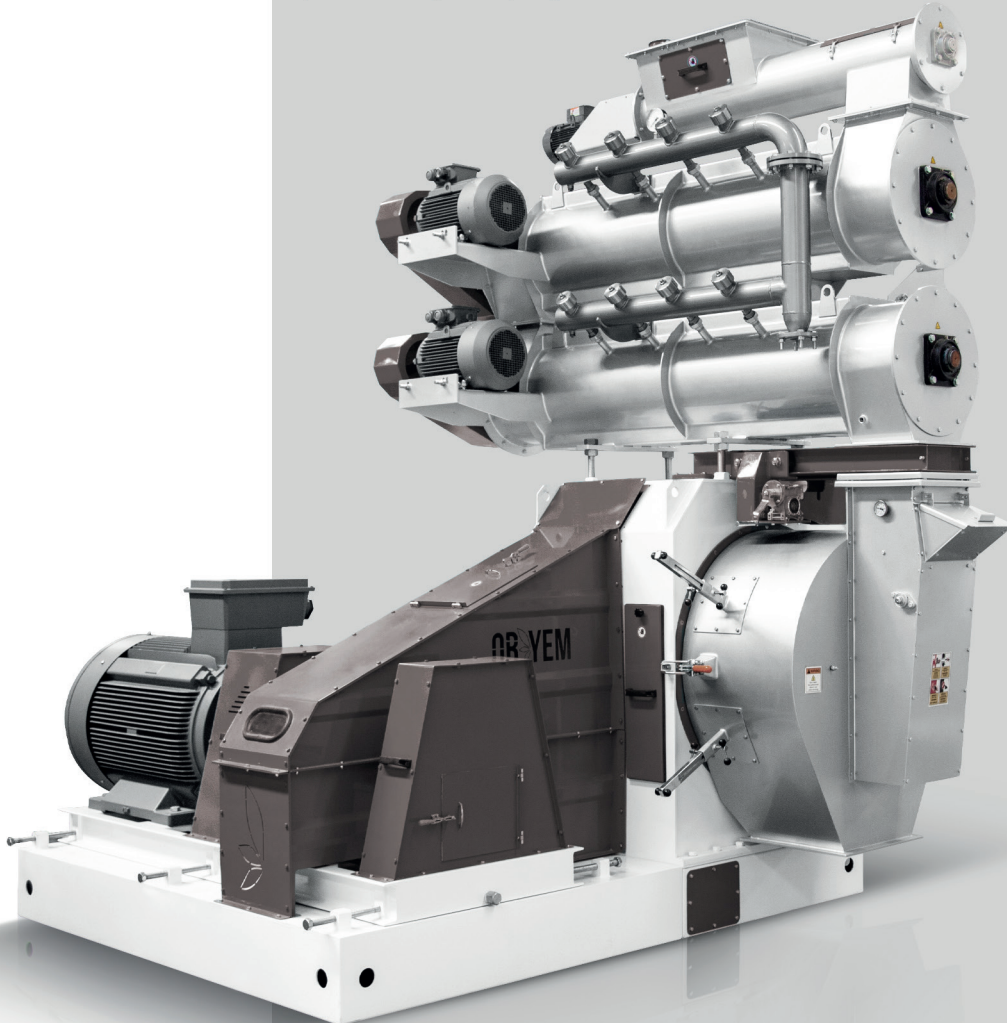
The machine body is made of steel. Since the machine is used as a unit, the unit consists of the feeding screw, conditioner and the machine itself. Machine dimensions vary depending on capacity. Pellet Press machine consists of belt drive, disc and volute roller rotor. Motor size and power vary depending on machine capacity. The motor speed must increase until the optimal condition is achieved, after which the product can be fed into the machine.

The motor is placed on a large stand mounted on the machine body. Flowable raw material is fed from the upper bunker to the feeding screw, which in turn feeds it straight to the conditioner. In the conditioner, the raw material is heated under steam and made ready for the next process. The feeding speed of the machine can be adjusted due to the motor speed adjustment system. PT100 temperature sensor is used to measure the temperature in the machine. PT100 is a high precision RTD type temperature sensor used in many application areas. The resistance value of the sensor changes depending on the temperature of the environment in which it is located.

Ambient temperature is determined by monitoring the linearly changing resistance value with PT100 sensors. The product in the conditioner, which is heated and has received sufficient moisture, passes through the magnet and is given to the machine inlet. From there it falls directly into the disk section and gets stuck between the rolls and the disk. The flywheel activates the rotor on the volute roller. Thus, the pressing process begins. While the rolls are rotating, it presses the product and passes it through the disc holes. Thus, the product is pelletized. The pelletized product is cut with the help of special knives to a set length. The length adjustment is also adjusted by the rotation of the static blades and the disc. As the next process, the pelletized air is poured into the lock and from there it is transferred to the cooler. Excess moisture and heat are absorbed, the reason for this is to ensure that the resulting product can be stored for a long time.

### FEATURES:

- Pellet Presses are machines that enable the powdered raw material or mixed product to be mixed with steam, mechanically compressed with the help of discs and rollers, and turned into pellets of various diameters ( $\varnothing 1.8 - 16$  mm).
- The powder product mixed by adding steam to the conditioner is more easily pelletized as the starch in it gelatinizes. Thus, when used in feed, it prevents decomposition, facilitates digestion for animals and increases productivity.
- The powder product, whose density increases by being brought into pellet form, is prevented from decomposing, storage and transportation costs are reduced, thus becoming more economical.
- Apart from the feed industry, it is widely used in pelletizing bran, bagasse, wood sawdust, organic fertilizer, garbage, hops and pomace.
- Main components of the pelletizing system; Feeder, Conditioner, Pellet Press and Pellet Cooler. ORYEM brand pellet presses are designed for quality.





# PELLET PRESS (SINGLE MOTOR)

## PELET PRESİ (TEK MOTORLU)

Makina gövdesi çelikten imal edilmiştir. Makina ünite olarak kullanıldığı için, ünite besleme helezonundan, kondüsyonerden ve makinanın kendisinden ibarettir. Makina boyutları kapasiteye göre değişkenlik göstermektedir. Pelet Pres makinası kayışlı tahrikten, diskten, kıvrımlı rulodan ve rotordan oluşur. Motor boyutu ve gücü makina kapasitesine göre değişkenlik göstermektedir.

Motor devri optimal durum sağlanana kadar yükselmek zorunda, sonrasında ürün makinaya verilebilir. Motor, makina gövdesine monte edilmiş geniş sehpaye oturtulur. Akıcı hammadde üst bunkerden besleme helezonuna verilir, o da disk şeklinde kondüsyonere verir. Kondüsyonerde buhar altında hammadde ısıtılır ve sonraki işlem için hazır hale getirilir. Motor devir ayarlama sisteminden dolayı makinanın besleme hızı ayarlanabilir. Makinada sıcaklığı ölçebilmek için, PT100 ısı sensörü kullanılır. PT100, birçok uygulama alanında kullanılan yüksek hassasiyetli RTD tipi bir sıcaklık sensörüdür. Sensörün direnç değeri bulunduğu ortamın sıcaklığına bağlı olarak değişir.

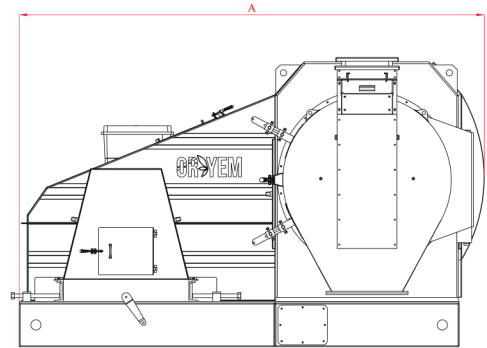
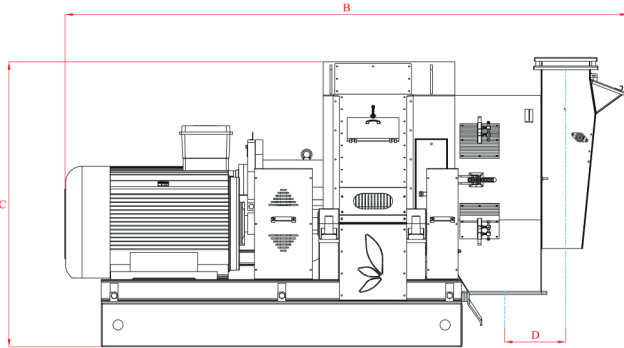
PT100 sensörler ile doğrusal değişen direnç değeri takip edilerek ortam sıcaklığı tespit edilir. Isıtılan ve yeteri kadar nem alan kondüsyonerdeki ürün, mıknatıstan geçerek makina girişine verilir. Oradan direkt disk bölümüne düşer ve rulo ile disk arasında kalır. Volan, kıvrımlı rulo üzerinde olan rotoru harekete geçirir. Böylece presleme işlemine başlanmış olur. Rulo döner durumundayken ürünü presleyerek disk deliklerinden geçirir. Böylece ürün peletlenmiş olur. Peletlenmiş ürün ayarlanmış uzunlukta özel bıçaklar yardımıyla kesilmektedir. Uzunluk ayarı da statik duran bıçakların ve diskin dönmesiyle ayarlanır. Sonraki işlem olarak, peletlenmiş ürünler hava kilidine dökülerek yönlendirilip, oradan soğutucuya sevk edilir. Fazla olan nem ve ısı, çıkan ürünün uzun süre depolanabilmesi için absorbe edilmektedir..

### ÖZELLİKLERİ:

- Pelet Presler, toz halindeki hammaddenin veya karma ürünün buharla karıştırılarak, disk ve rulo yardımı ile mekanik olarak sıkıştırılıp, çeşitli çaplarda (Ø1.8 - 16 mm) tane haline getirilmesini sağlayan makinelerdir.
- Kondüsyonere buhar verilerek karıştırılan toz ürünün, içerisindeki nişastanın jelatinize olmasıyla daha kolay peletlenmektedir. Böylece yemde kullanıldığında ayrışmayı önlemekte, hayvanlar için sindirimi kolaylaştırmakta ve verimi artırmaktadır.
- Pelet formuna getirilerek yoğunluğu artan toz ürünün ayrışması önlenmekte, depolama ve taşıma masrafları düşmekte, böylece daha ekonomik hale gelmektedir.
- Yem endüstrisi dışında, yaygın olarak kepek, küspe, ağaç talaşı, organik gübre, çöp, şerbetçiotu ve pirina peletlemede kullanılmaktadır.
- Peletleme sisteminin ana bileşenleri; Besleyici, Kondüsyoner, Pelet Presi ve Pelet Soğutucudur. ORYEM marka pelet presleri kalite üzerine tasarlanmıştır.

# ORYEM

Type Tip	V Belt / Kayış	Motor (kW)	Machine Size (mm) Makina Ölçüleri (mm)				Roll Sum Rule Sayısı	Roll Dia Rule Çapı (mm)	Die Size / Disk Ölçüleri			Weight Ağırlık (kg)
			A	B	C	D			Internal Dia İç Çap	Width Genişlik	Area / Alan (cm <sup>2</sup> )	
OR-PP-420	17x3950x14 Piece/Adet	90	2000	2230	1250	170	2	205	420	148	3520	3800
OR-PP-660	17x6000x15 Piece/Adet	200	2970	3570	1810	389	2	320	660	230	4769	5000



Orkem reserves the right to change the values by Project. The given capacities are according to a certain specific weight and can be variable by product. Orkem verilen değerleri projeye göre değiştirme hakkını saklı tutar. Verilen kapasiteler belirli bir özgül ağırlığa göre, ürüne göre değişiklik gösterir.



# OR-YEM

YEM MAKİNALARI / FEED MILLING MACHINERY

ORYEM MAKİNA SAN. VE TİC. A. Ş.  
ORYEM MACHINERY INDUSTRY AND TRADE. INC.

Konya Organize San. Blg. 6. Sk. No: 9  
Selçuklu / KONYA / TÜRKİYE

t : +90 332 239 13 14 {pbx}  
m: oryem@oryem.com.tr

[oryem.com.tr](http://oryem.com.tr)

