

ORYEM



PELLET  
COOLER  
TEK KATLI SOĞUTUCU

[oryem.com.tr](http://oryem.com.tr)

# PELLET COOLER

## TEK KATLI SOĞUTUCU

The temperature is controlled by levels on the body. The feed dust in the hot air going to the aspiration unit is sent back to the system by the cyclone. After cooling, the pellet feed becomes hardened. Thus, dust formation is prevented in packaging. Additionally, since it reaches the appropriate humidity, its shelf life is extended. Single or double-deck models are available depending on the intended use.

### FEATURES:

- Lower body side sheets are specially designed for fresh air intake.
- The lower grille can be driven motorically, pneumatically or hydraulically.
- The lower grille is designed to allow air entry.
- Body sheets have bolt and nut connections for easy assembly/disassembly.



# PELLET COOLER

## TEK KATLI SOĞUTUCU

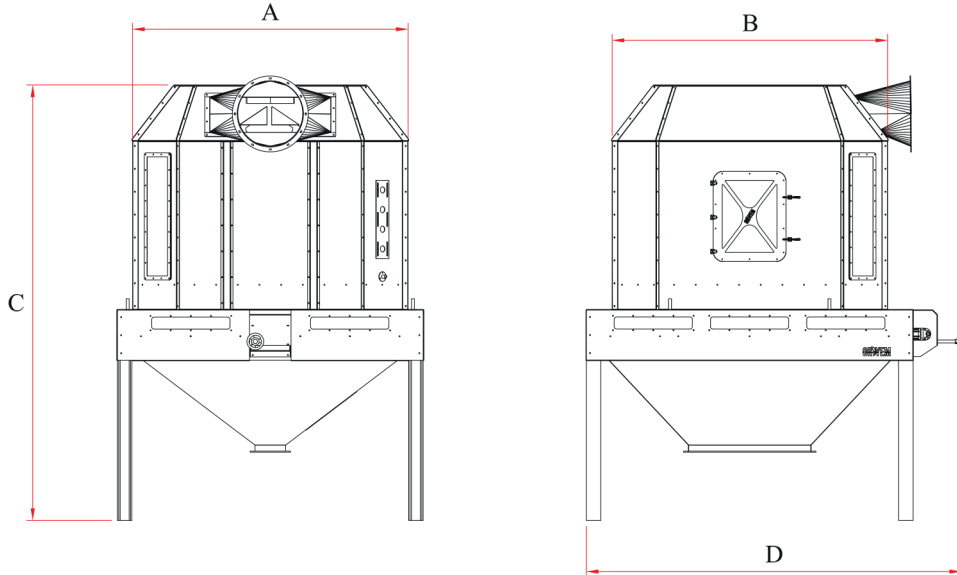
Sıcaklık, gövde üzerinde bulunan seviyeler ile kontrol edilir. Aspirasyon ünitesine giden sıcak hava içindeki yem tozları, siklon ile tekrar sisteme geri gönderilir. Soğutucu sonrası pelet yem sertleşmiş olur. Böylece paketlemede tozlanma engellenmiş olur. Ayrıca uygun rutubete düştüğü için, raf ömrü uzatılmış olur. Kullanım amacına uygun olarak tek veya çift katlı modelleri mevcuttur.

### ÖZELLİKLERİ:

- Temiz hava girişi için alt gövde yan sacları özel tasarlanmıştır.
- Alt ızgara motorlu, pnömatik veya hidrolik olarak tahrik edilebilmektedir.
- Alt ızgara hava girişine izin verecek şekilde tasarlanmıştır.
- Gövde sacları kolay montaj/demontaj için civata somun bağlantılıdır.

# OR-YEM

Type Tıp	Machine Dimensions / Makina Ölçüleri (mm)				Capacity Kapasite (TPH)	Weight Ağırlık (kg)
	A.	B.	C.	D.		
OR-SGT 5	175	175	3160	2620	5	950
OR-SGT 10	220	220	3250	3380	10	1200
OR-SGT 20	240	240	3350	3315	20	1650
OR-SGT 30	280	280	3900	3750	30	1980
OR-SGT 40	330	330	4500	4140	40	2350



Or-yem reserves the right to change the values by Project  
The given capacities are according to a certain specific  
weight and can be variable by product.  
Or-yem verilen değerleri projeye göre değiştirme hakkını  
saklı tutar. Verilen kapasiteler belirli bir özgül ağırlığa  
göredir, ürüne göre değişiklik gösterir.



# OR-YEM

YEM MAKİNALARI / FEED MILLING MACHINERY

ORYEM MAKİNA SAN. VE TİC. A. Ş.  
ORYEM MACHINERY INDUSTRY AND TRADE. INC.

Konya Organize San. Blg. 6. Sk. No: 9  
Selçuklu / KONYA / TÜRKİYE

t : +90 332 239 13 14 {pbx}  
m: oryem@oryem.com.tr

[oryem.com.tr](http://oryem.com.tr)

