

ORYEM



MICRO
DOSING UNIT
MİKRO DOZAJLAMA ÜNİTESİ

oryem.com.tr

MICRO DOSING UNIT

MİKRO DOZAJLAMA ÜNİTESİ

Different minerals and vitamins in the silos are transported to the weighing bunker through screws. The screws work independently of each other and each product is weighed separately. The output of the weighing bunker is controlled by the actuator valve. The weighed product is taken to the bottom feeding bunker. In this way, it ensures the continuity of the system by shortening the waiting time of the mixer.

FEATURES:

- Eliminates human errors that may occur in manual feeding.
- Made of stainless steel.
- Dosing is provided automatically by saving the specified lists.
- Dosing process in different volumes.
- It performs the dosing process automatically.
- ORYEM micro dosing unit has high weighing accuracy, flexible formula composition, dust-free design and fully automatic control features.



MICRO DOSING UNIT

MİKRO DOZAJLAMA ÜNİTESİ

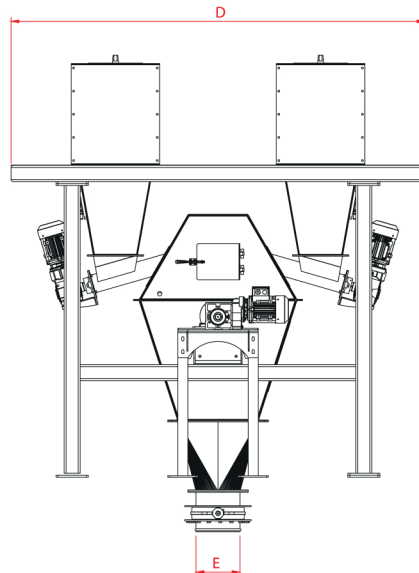
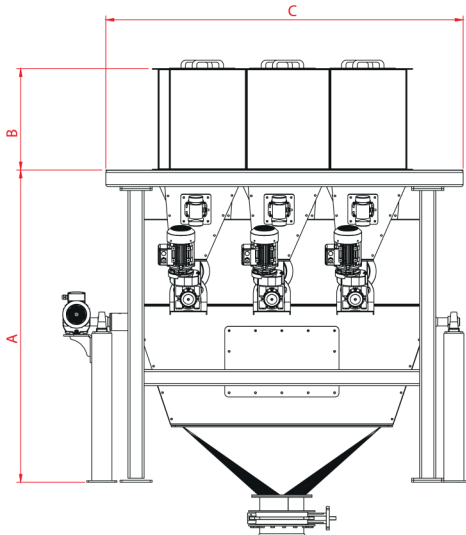
Silo içerisinde bulunan farklı mineraller ve vitaminler helezonlar vasıtasıyla tartım bunkerine taşınır. Helezonlar birbirinden bağımsız olarak çalışmakta ve her ürünün ayrı ayrı tartımı gerçekleştirilmektedir. Tartım bunkerinin çıkışı aktüatör klappe ile kontrol edilmektedir. Tartımı sağlanan ürün alt besleme bunkerine alınmaktadır. Bu şekilde karıştırıcının bekleme süresini kısaltarak sistemin devamlılığını sağlamaktadır.

ÖZELLİKLERİ:

- Elle beslemede oluşabilecek insan hatalarını ortadan kaldırır.
- Paslanmaz çelikten imal edilmiştir.
- Belirlenen listeler kaydedilerek otomatik olarak dozajlama sağlanmaktadır.
- Farklı hacimlerde dozajlama işlemi.
- Dozajlama işlemi otomatik olarak yapar.
- ORYEM mikro dozajlama ünitesi tartım hassasiyeti yüksek, esnek formül bileşimi, tozsuz dizayn ve tam otomatik kontrol özelliklerine sahiptir.

ORYEM

Type Tip	Machine Dimensions / Makina Ölçüleri (mm)					Number of Silos Silo Adeti	Silo m ³
	A	B	C	D	E		
OR-PRX 4	X - 1500	500	1500	2000	Ø219	4	0,10m ³
OR-PRX 6	X - 1500	500	1775	2060	Ø219	6	0,10m ³
OR-PRX 8	X - 1500	500	2050	2100	Ø219	8	0,10m ³
OR-PRX 10	X - 1500	500	2325	2200	Ø219	10	0,10m ³
OR-PRX 12	X - 1500	500	2600	2300	Ø219	12	0,10m ³



Oryem reserves the right to change the values by Project. The given capacities are according to a certain specific weight and can be variable by product. Oryem verilen değerleri projeye göre değiştirme hakkını saklı tutar. Verilen kapasiteler belirli bir özgül ağırlığa göre, ürüne göre değişiklik gösterir.



OR-YEM

YEM MAKİNALARI / FEED MILLING MACHINERY

ORYEM MAKİNA SAN. VE TİC. A. Ş.
ORYEM MACHINERY INDUSTRY AND TRADE. INC.

Konya Organize San. Blg. 6. Sk. No: 9
Selçuklu / KONYA / TÜRKİYE

t : +90 332 239 13 14 {pbx}
m: oryem@oryem.com.tr

oryem.com.tr

