

ORYEM



DRUM SIFTER
TAMBUR ELEK

oryem.com.tr

DRUM SIFTER

TAMBUR ELEK

The sieve wrapped on the rotating drum, driven by a electric motor with gearbox, separates the raw material and unwanted materials by making a circular movement. While the raw material continues its movement in the process by passing through the sieve holes, unwanted materials are directed to the garbage outlet by the spiral leaves in the drum. Product flow is better due to continuous rotation. It is more sensitive and lighter than vibro sieves. It is easy to maintain. The sieve wire meshes are cleaned automatically with the brush inside the machine body. Screen mesh size is selected according to the raw material. The chain is driven by gear transmission.

FEATURES:

- Steel Body
- Rotor that makes the sieve rotate circularly
- Electric motor that moves the rotor
- The sieves are cleaned by the brushes mounted on the body.
- The system can work bi-directionally.
- The sieves used have square holes.
- Screen wire mesh can be used in different sizes depending on the product variety.
- Multiple output system can be applied.
- There are inspection covers on the body.



DRUM SIFTER

TAMBUR ELEK

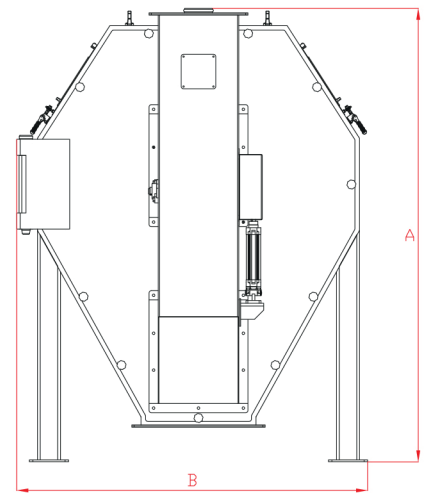
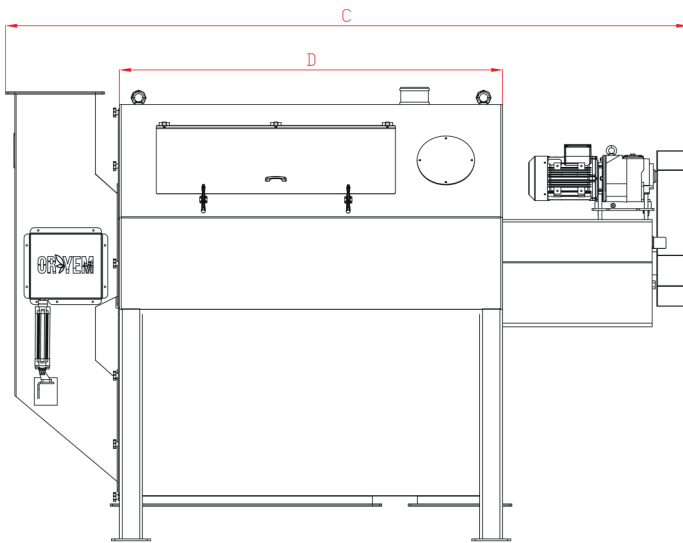
Redüktörlü elektrik motoruyla tahrik edilen döner tambur üzerine sarılmış elek, dairesel hareket yaparak ham maddeyi ve istenmeyen malzemeleri birbirinden ayırır. Ham madde, elek deliklerinden geçerek proses içindeki hareketine devam ederken, istenmeyen malzemeler tambur içindeki helezon yaprakları ile çöp çıkışına yönlendirilir. Sürekli dönüş nedeniyle ürün akışı daha iyidir. Vibro eleklerden daha hassas ve hafiftir. Bakımı kolaydır. Makina gövdesi içindeki fırça ile elek telleri kendiliğinden temizlenir. Ham maddeye göre elek teli ölçüsü seçilir. Zincir dişli aktarma ile tahrik edilir.

ÖZELLİKLERİ:

- Çelik Gövde
- Eleğe dairesel dönüş yaptıran rotor
- Rotoru hareketlendiren Elektrikli motor
- Elekler gövdeye monte edilmiş fırçalar sayesinde temizlenir.
- Sistem iki yönlü çalışabilir.
- Kullanılan elekler kare deliklidir.
- Ürün çeşitliliklerine göre elek teli değişik ebatlarda kullanılabilir.
- Çoklu çıkış sistemi uygulanabilir.
- Gövde üzerinde kontrol kapakları mevcuttur.

OR-YEM

Type Tıp	Engine Motor (kW)	Machine Dimensions / Makina Ölçüleri (mm)				Drum Diameter Tambur Çapı (mm)	Weight Ağırlık (kg)
		A.	B.	C.	D.		
OR-TET 20	2.2kW	1530	1500	3000	1670	Ø1200	1180



Or-yem reserves the right to change the values by Project
The given capacities are according to a certain specific
weight and can be variable by product.
Or-yem verilen değerleri projeye göre değiştirme hakkını
saklı tutar. Verilen kapasiteler belirli bir özgül ağırlığa
göredir, ürüne göre değişiklik gösterir.



OR-YEM

YEM MAKİNALARI / FEED MILLING MACHINERY

ORYEM MAKİNA SAN. VE TİC. A. Ş.
ORYEM MACHINERY INDUSTRY AND TRADE. INC.

Konya Organize San. Blg. 6. Sk. No: 9
Selçuklu / KONYA / TÜRKİYE

t : +90 332 239 13 14 {pbx}
m: oryem@oryem.com.tr

oryem.com.tr

