

OR  YEM



DISTRIBUTOR  
DAĞITICI / DİSTRİBÜTÖR

[oryem.com.tr](http://oryem.com.tr)

# DISTRIBUTOR

DAĞITICI / DİSTRİBÜTÖR

The distributor seamlessly directs products in raw, powder or granular form to their intended targets. It is designed to route raw materials or products to multiple different places at once. Distributors are designed according to type and capacity of raw materials or products. Our production is optionally galvanized, stainless steel or painted. Special productions can be made according to the required design.

## FEATURES:

- It is made according to the desired number of entries and exits.
- Operation Count

## SENSORS:

- Speed Sensor (Standard)
- Excessive Product Detection Sensor (Optional)
- Chain Breakage Detection Sensor (Standard)
- Roller Heat Detection Sensor (Optional)
- Roller Impact Detection Sensor (Optional)



# DİSTRİBÜTÖR

## DAĞITICI / DİSTRİBÜTÖR

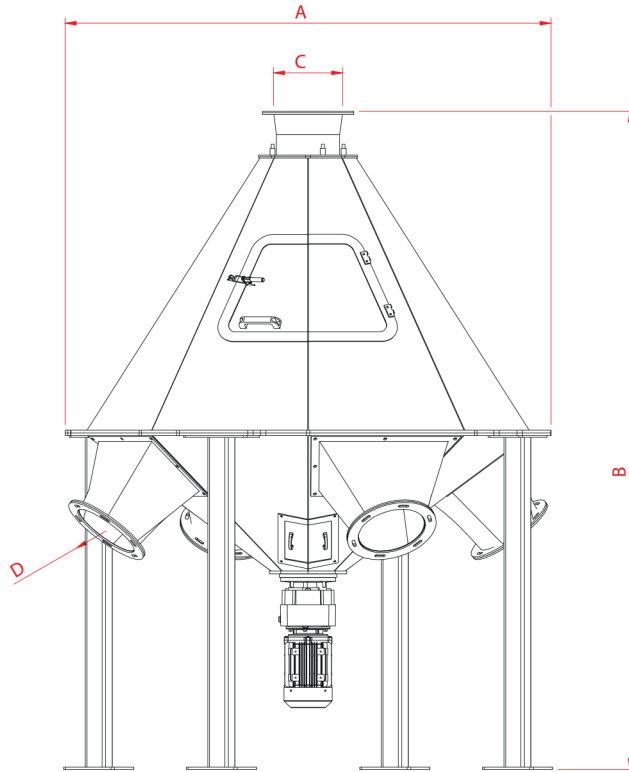
Distribütör, ham, toz veya granül formdaki ürünleri amaçlanan hedeflere sorunsuz bir şekilde yönlendirir. Ham maddeleri veya ürünleri yönlendirmek için tasarlanmıştır. Aynı anda birden fazla ve farklı yere çoklu giriş yapılabilir. Distribütörler tip ve kapasiteye göre dizayn edilmektedir. Üretimimiz isteğe bağlı olarak galvanizli, paslanmaz veya boyalı şekilde yapılabilir.

### ÖZELLİKLERİ:

- İstenilen giriş ve çıkış adetine göre yapılır.
- Çalışma kontrol edilebilir.

### SENSÖRLER:

- Hız Sensörü ( Standart )
- Aşırı Ürün Algılama Sensörü ( Opsiyonel )
- Zincir Kırılma Algılama Sensörü ( Standart )
- Makara Isı Algılama Sensörü ( Opsiyonel )
- Silindir Darbe Algılama Sensörü ( Opsiyonel )



**OR**  **YEM**

Type Model	RPM / Devir (dev/dk)	Machine Dimensions / Makina Ölçüleri (mm)				Exit Angle Çıkış Açısı
		A	B	C	D	
OR - DIST 4	15	1800	2400	219	219	45° - 60°
OR - DIST 5	15	1800	2400	219	219	45° - 60°
OR - DIST 6	15	1800	2400	219	219	45° - 60°
OR - DIST 8	19	2000	2500	273	273	45° - 60°
OR - DIST 10	21	2200	2800	273	273	45° - 60°
OR - DIST 12	21	2200	2800	324	324	45° - 60°

Oryem reserves the right to change the values by Project. The given capacities are according to a certain specific weight and can be variable by product. Oryem verilen değerleri projeye göre değiştirme hakkını saklı tutar. Verilen kapasiteler belirli bir özgül ağırlığa göre, ürüne göre değişiklik gösterir.



# OR-YEM

YEM MAKİNALARI / FEED MILLING MACHINERY

ORYEM MAKİNA SAN. VE TİC. A. Ş.  
ORYEM MACHINERY INDUSTRY AND TRADE. INC.

Konya Organize San. Blg. 6. Sk. No: 9  
Selçuklu / KONYA / TÜRKİYE

t : +90 332 239 13 14 {pbx}  
m: oryem@oryem.com.tr

[oryem.com.tr](http://oryem.com.tr)

