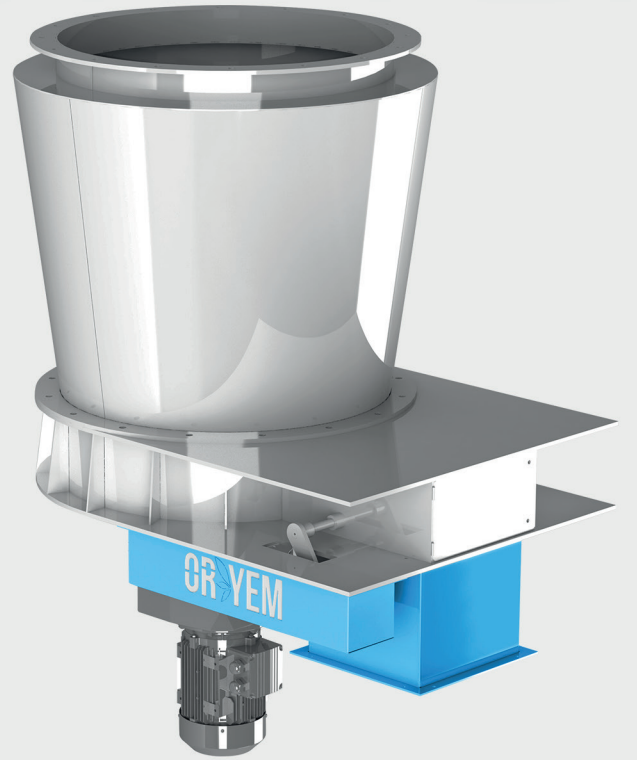


OR YEM



SWEEP AUGER
DİP SIYIRICI

oryem.com.tr

SWEEP AUGER

DİP SIYIRICI

They are mechanical actuators used to prevent flow problems, especially for difficult solid fluids. Although they are relaxing systems such as mobilization and flow increase, their usage areas are generally limited to small diameters. These can be explained mainly as 1-2m³.

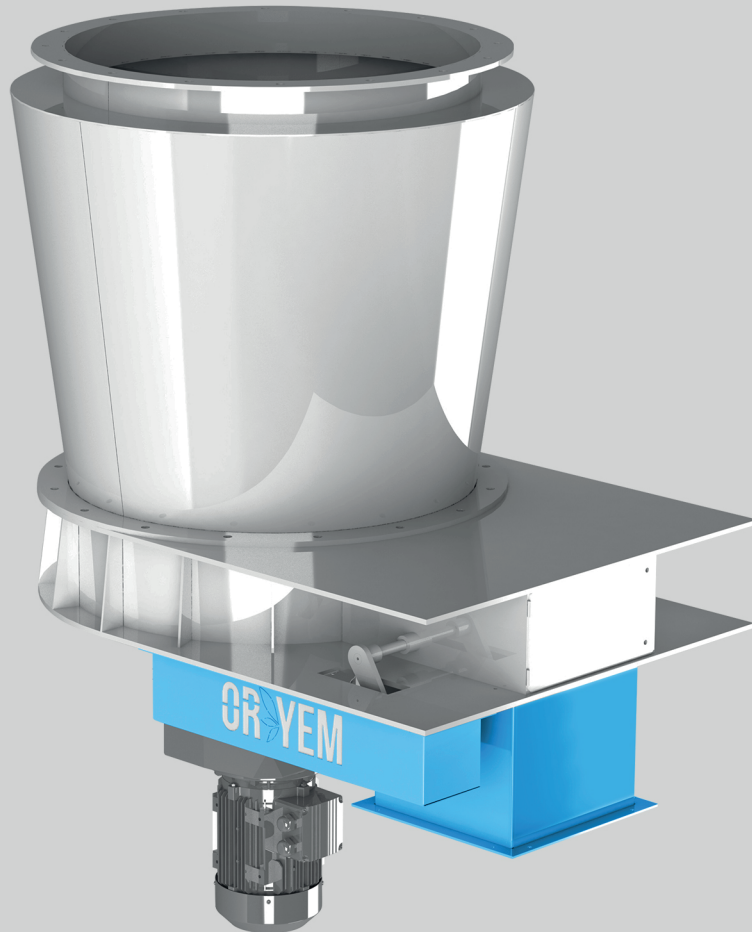
This innovative Bottom Scraper, also known as silo unloader, is compatible with small size silos and bunkers. This product is easily adaptable to existing plant equipment and eliminates manual intervention, hammering and tamping. It ensures a consistent and steady flow of all materials for accuracy and prevents materials from clogging.

FEATURES:

- The engine is directly coupled.
- There is an intervention cover.
- Easy to clean
- Reduces segregation in the material flow process.
- Minimum maintenance
- Minimum operating cost
- Hygiene design and manufacturing.

SENSORS:

- Speed Sensor (Standard)
- Roller Heat Detection Sensor (Optional)
- Roller Impact Detection Sensor (Optional)



SWEEP AUGER

DİP SIYIRICI

Özellikle zor katı akışkanlar için akma problemlerinin önüne geçmek için kullanılan mekanik hareketlendiricilerdir. Her ne kadar hareketlendirme, akışı artırma gibi rahatlatici sistemler olsalar da, kullanım alanları genellikle küçük çaplarla sınırlıdır. Bunlar başlıca 1 - 2m³ şeklinde açıklanabilir.

Silo boşaltıcı olarak da bilinen bu yenilikçi Dip Siyirici, küçük boyutlu silolara ve bunkerlere uyumludur. Bu ürün, mevcut tesis ekipmanına kolayca uyarlanabilir ve manuel müdahaleyi, çekiçlemeyi, şişlemeyi ortadan kaldırır. Doğruluk için tüm malzemelerin tutarlı ve sabit akışını sağlar ve malzemelerin tıkanmasının önüne geçer.

ÖZELLİKLERİ:

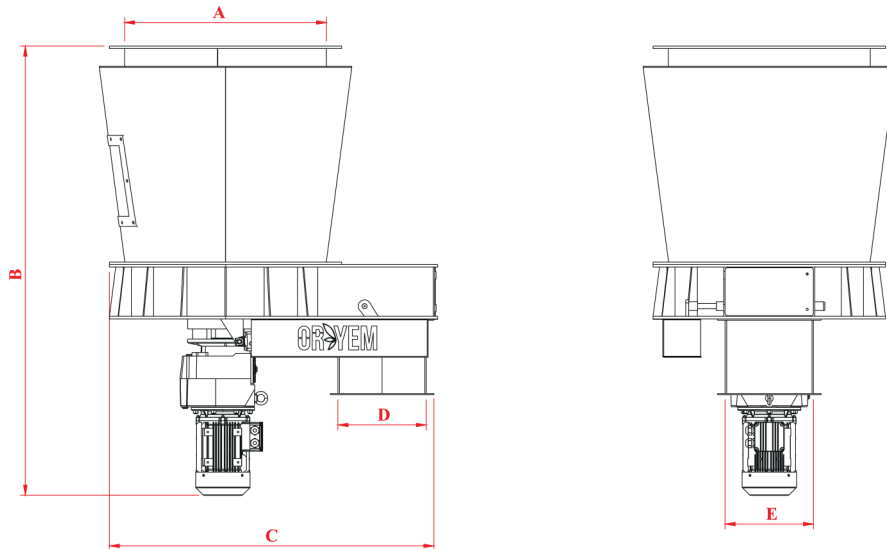
- Motor direk akupledir.
- Müdahale kapağı mevcuttur.
- Kolay temizlenme
- Malzeme akışı sürecinde ayrışmayı azaltır.
- Minimum bakım
- Minimum işletme maliyeti
- Hijyen tasarımı ve imalatı

SENSÖRLER:

- Hız Sensörü (Standart)
- Makara Isı Algılama Sensörü (Opsiyonel)
- Silindir Darbe Algılama Sensörü (Opsiyonel)

OR-YEM

Type Model	RPM / Devir (dev/dk)	Machine Dimensions / Makina Ölçüleri (mm)					Capacity Kapasite (m ³)
		A	B	C	D	E	
OR - DİP 60	30	600	1780	1285	350	350	5 - 10
OR - DİP 80	30	800	1780	1285	350	350	10 - 20
OR - YZK 100	30	1000	1800	1300	400	400	20 - 30



Or-yem reserves the right to change the values by Project. The given capacities are according to a certain specific weight and can be variable by product. Or-yem verilen değerleri projeye göre değiştirme hakkını saklı tutar. Verilen kapasiteler belirli bir özgül ağırlığa göre, ürüne göre değişiklik gösterir.



OR-YEM

YEM MAKİNALARI / FEED MILLING MACHINERY

ORYEM MAKİNA SAN. VE TİC. A. Ş.
ORYEM MACHINERY INDUSTRY AND TRADE. INC.

Konya Organize San. Blg. 6. Sk. No: 9
Selçuklu / KONYA / TÜRKİYE

t : +90 332 239 13 14 {pbx}
m: oryem@oryem.com.tr

oryem.com.tr

