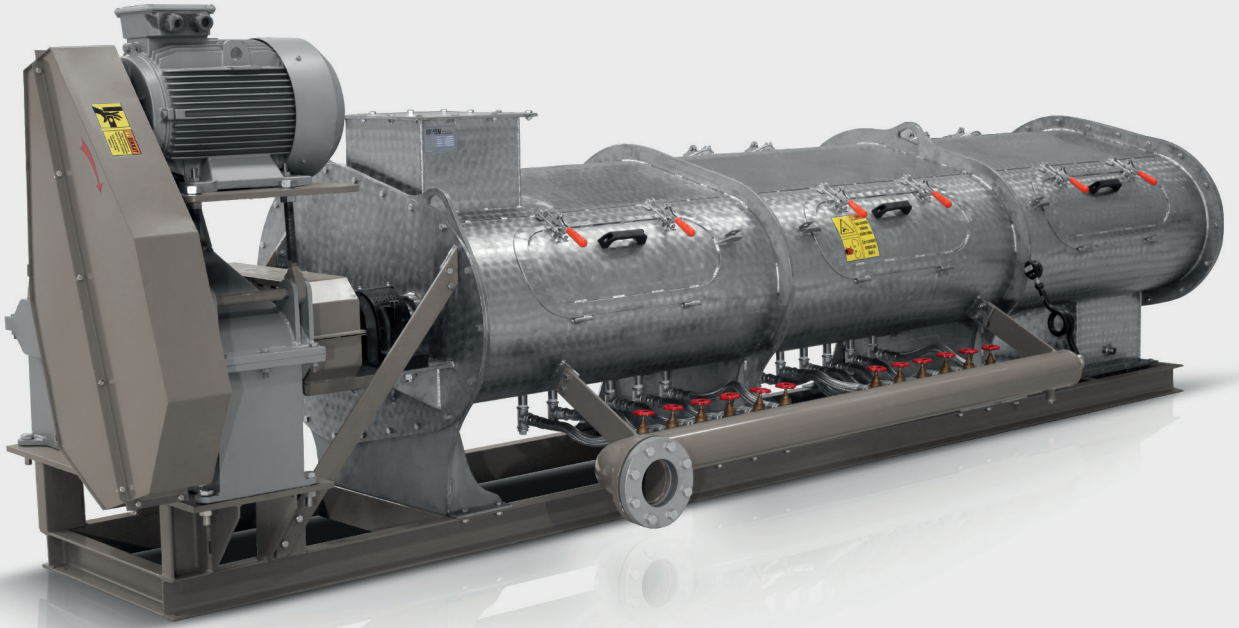


OR  YEM



DDC  
CONDITIONER  
ÇİFTLİ KONDİSYONER

[oryem.com.tr](http://oryem.com.tr)

# DDC CONDITIONER

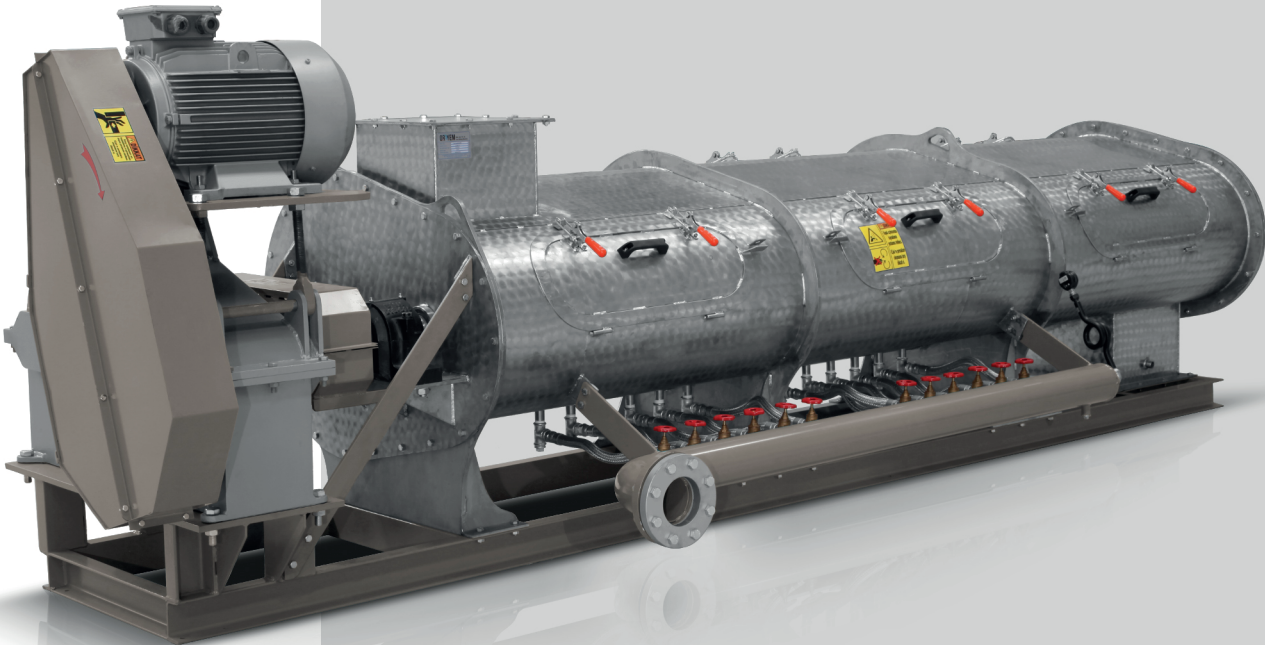
## ÇİFTLİ KONDİSYONER

With the Double Shaft Conditioner, steam and fluid are added to half of the product in the process. This ensures homogeneous mixing of the feed. By the help of the spindle that can operate at two different speeds and the adjustable paddles, cooking and mixing times can be adjusted as desired.

The body is made entirely of AISI304 material. Starch gelatinization of the product mixed with steam in the Double Shaft Conditioner increases. In this way, salmonella bacteria in the feed is reduced. Specially designed double rotor, the zigzag raw material is exposed to steam for a longer time and a more efficient feed mixture is obtained.

### FEATURES:

- The body is made of AISI 304 chrome material.
- Heat treated pads can be adjusted.
- Long steaming time.
- Belt pulley motor drive may change the residence time in the conditioner depending on the product.
- With its special design, steam is supplied to the feed from a single point.
- The number and length of conditioners may vary depending on capacity.
- Internal coating of the body to prevent the product from sticking.
- It can make a mixture by adding high amounts of molasses, oil or other fluids.
- Increases pellet quality.
- Large maintenance covers on the body for an easy acces to the deep inside.
- The retention time of the feed in the conditioner is 90-120 seconds.



# DDC CONDITIONER

## ÇİFTLİ KONDİSYONER

Çift Şaftlı Kondisyoner ile proseste mamulün yarısına buhar ve akışkan ilavesi yapılır. Böylece yemin homojen karıştırılması sağlanır. İki farklı hızda çalışabilen mil ve milin üzerindeki ayarlanabilir padiller sayesinde pişirme ve karışma süresi istenildiği gibi ayarlanabilir.

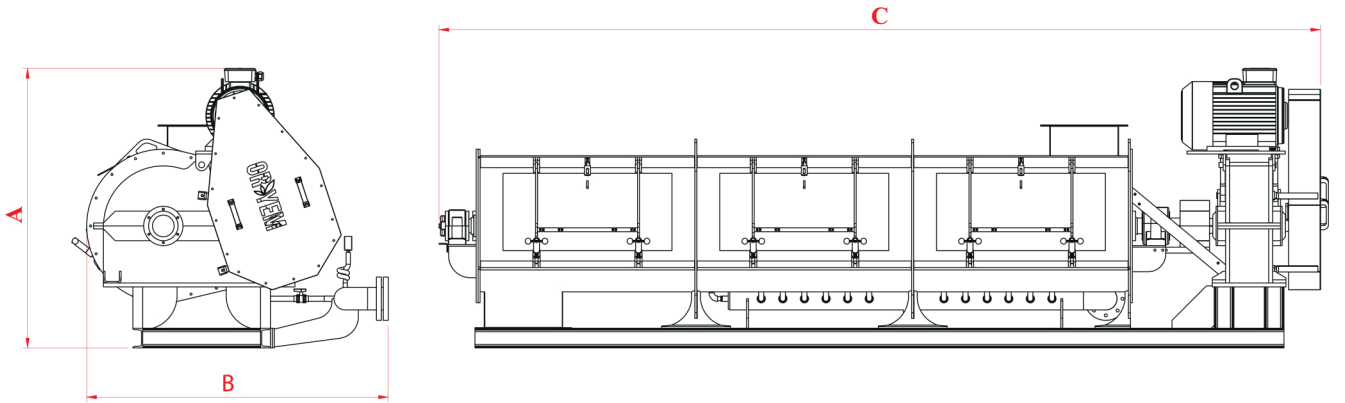
Gövde tamamen AISI304 malzemeden üretilmiştir. Çift Şaftlı Kondisyonerde buhar ile karıştırılan mamulün nişasta jelatinizasyonu artar. Bu sayede yem içerisindeki salmonella bakterisi azaltılır. Çift rotor sayesinde zikzaklar çizen hammadde daha uzun süre buhara maruz kalır ve daha verimli bir yem karışımı elde edilir.

### ÖZELLİKLERİ:

- Gövde AISI 304 krom malzemeden imal edilmiştir.
- Isıl işleme tabi tutulmuş padiller ayarlanabilir.
- Uzun pişirme süresi.
- Kayış kasnak motor tahriği, ürüne göre kondisyonerde kalış süresini değiştirebilir.
- Özel dizayn ile yeme buhar tek noktadan verilmektedir.
- Kondisyoner adedi ve uzunluğu kapasiteye göre değişebilir.
- Malın yapışmasını engelleyici iç kaplama.
- Yüksek miktarda melas, yağ ya da diğer akışkanlardan katılarak karışım yapabildiği.
- Pelet kalitesini artırır.
- Gövde üzerindeki geniş bakım kapakları iç kısımlarda her yere ulaşmayı sağlamaktadır.
- Yemin kondisyonerde kalma süresi (retention time) 90-120 sn.'dir.

# OR-YEM

Model Type	Motor (kW)	Makina Ölçüleri / Machine Dimensions (mm)			Kapasite / Capacity (t/h)	Ağırlık Weight (kg)
		A	B	C		
OR-DBK 33	22 kW	1420	1550	4470	10 - 15	2500
OR-DBK 44	30 kW	1600	1650	5500	20 - 25	4750



Or-yem reserves the right to change the values by Project. The given capacities are according to a certain specific weight and can be variable by product. Or-yem verilen değerleri projeye göre değiştirme hakkını saklı tutar. Verilen kapasiteler belirli bir özgül ağırlığa göre, ürüne göre değişiklik gösterir.



# OR-YEM

YEM MAKİNALARI / FEED MILLING MACHINERY

ORYEM MAKİNA SAN. VE TİC. A. Ş.  
ORYEM MACHINERY INDUSTRY AND TRADE. INC.

Konya Organize San. Blg. 6. Sk. No: 9  
Selçuklu / KONYA / TÜRKİYE

t : +90 332 239 13 14 {pbx}  
m: oryem@oryem.com.tr

[oryem.com.tr](http://oryem.com.tr)

