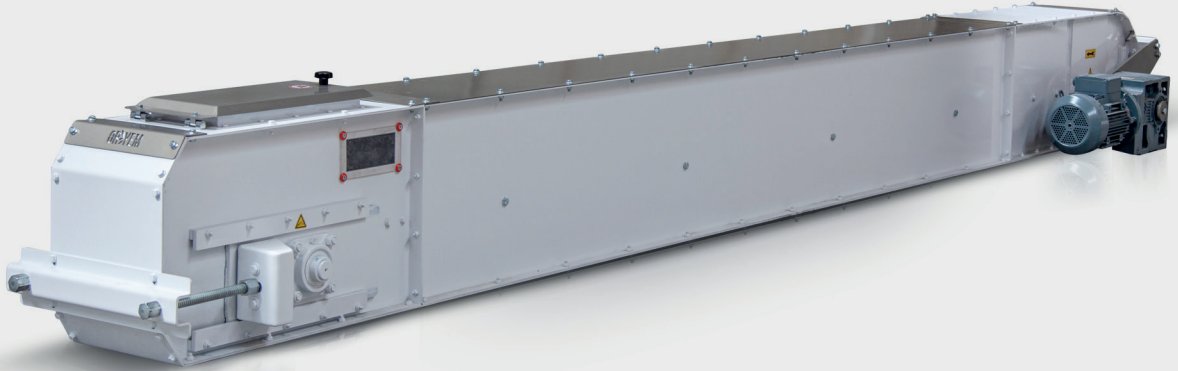


OR  YEM



CHAIN
CONVEYOR
ZİNCİRLİ KONVEYÖR

oryem.com.tr

CHAIN CONVEYOR

ZİNCİRLİ KONVEYÖR

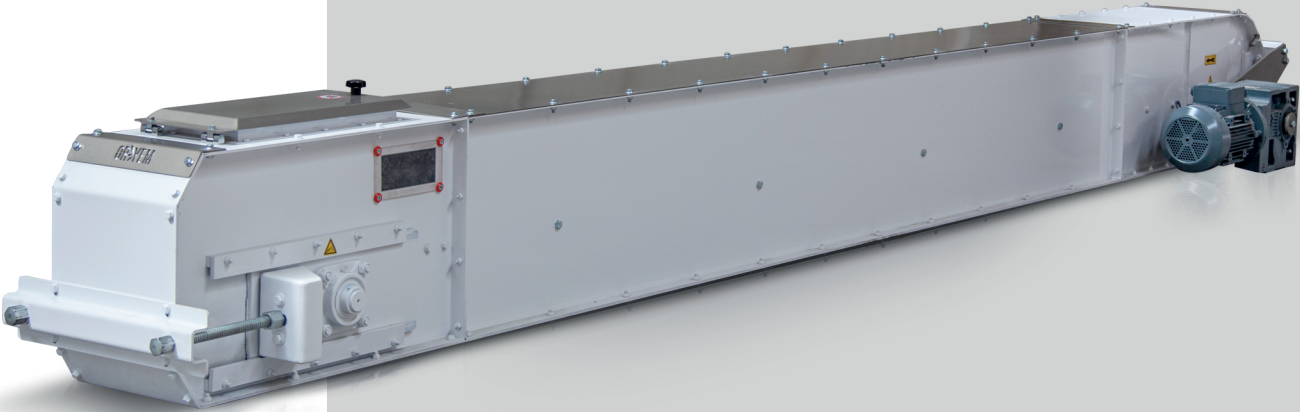
Elevators used for horizontal and angled transportation of powder and granulated materials are produced in the capacity range of 25 t/h to 200 t/h. Conveyors can be manufactured from hot dipped galvanized sheet and sheet metal. It is modular and provides easy assembly with its bolted connections. On the drive side there is a sight glass and a maintenance cover. Additionally, the front plate bolts can be removed to provide easy maintenance. Depending on the drive motor power, the safest and most efficient drive system is applied with coupling transmission, chain gear transmission gearmotor or belt-pulley driven gearmotor options. It provides safe operation with overflow sensor and lap sensor as standard. Drum gears are made of heat-treated, wear-resistant steel. Plastic or metal-supported plastic pallets are used in chain conveyors, depending on the working conditions and product. Forged steel chain links are selected according to the capacity and length of the chain conveyor to ensure high strength.

FEATURES:

- Drums and chain pins are heat treated.
- The idler drum is mounted in the slide with a bolted tensioning mechanism.
- Coupling, hollow shaft reducer or chain sprocket are used as power transmission organ.
- The cases are bolted-flange connected to each other.
- Chain links are made of forged steel.
- It has the ability to take it from both the bottom and the top.

SENSORS:

- Speed Sensor (Standard)
- Excessive Product Detection Sensor (Optional)
- Chain Breakage Detection Sensor (Standard)
- Roller Heat Detection Sensor (Optional)
- Roller Impact Detection Sensor (Optional)



CHAIN CONVEYOR

ZİNCİRLİ KONVEYÖR

Toz ve taneli maddelerin yatay ve açılı olarak taşınması için kullanılan elevatörler, 25 t/h ile 200 t/h kapasite aralıklarında üretilirler. Konveyörler galvanizli çelik sactan ve siyah sacdan imal edilebilirler. Modülerdir, civatalı bağlantılarıyla kolay montaj imkanı sağlar. Tahrik tarafında gözetleme camı ve bakım kapağı bulunur. Ayrıca alın sacı civataları sökülerek kolay bakım imkanı sağlanmış olur. Tahrik motoru gücüne göre, kaplin aktarmalı, zincir dişli aktarmalı redüktörlü motor ya da kayış-kasnak tahrikli redüktörlü motor seçenekleri ile en güvenli ve verimli tahrik sistemi uygulanır. Standart olarak taşıma sensörü ve tur sensörü ile güvenli bir çalışma sağlar. Tambur dişlileri ısıtılmış aşınmaya dayanıklı çelikten imal edilir. Zincirli konveyörlerde çalışma şartlarına ve ürüne bağlı olarak plastik veya metal destekli plastik paletler kullanılır. Dövme çelik zincir baklaları, zincirli konveyörün kapasite ve boyuna göre seçilerek yüksek dayanıklılık sağlar.

ÖZELLİKLERİ:

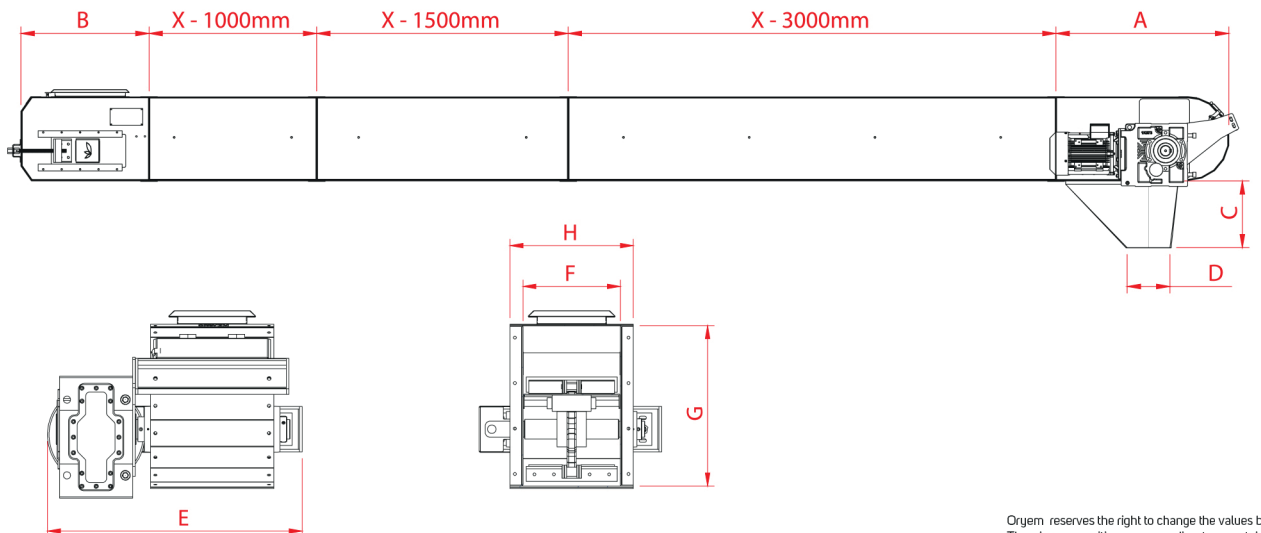
- Tamburlar ve zincir pimleri ısıtılma tabii tutulmuştur.
- Avare tambur civatalı kaldırma mekanizmasıyla birlikte kızak içerisine yataklanmıştır.
- Güç aktarma organı olarak kaplin, delik mili redüktör veya zincir dişli kullanılır.
- Kasalar birbirine civatalı-flanşlı bağlantılıdır.
- Zincir baklaları dövme çelikten imal edilir.
- Hem alttan hem üstten götürebilme özelliğine sahiptir.

SENSÖRLER:

- Hız Sensörü (Standart)
- Aşırı Ürün Algılama Sensörü (Opsiyonel)
- Zincir Kırılma Algılama Sensörü (Standart)
- Makara Isı Algılama Sensörü (Opsiyonel)
- Silindir Darbe Algılama Sensörü (Opsiyonel)

OR-YEM

Type Model	RPM Devir (dev/dk)	Machine Dimensions / Makina Ölçüleri (mm)								Capacity Kapasite (t/h)
		A.	B.	C.	D.	TO	F	g	H	
OR - YZK 25	35	1000	765	300	220	610	240	450	320	25
OR - YZK 50	39	1000	750	400	270	785	300	500	380	50
OR - YZK 100	39	1000	765	500	324	800	320	520	400	100
OR - YZK 150	37	1000	765	500	324	800	380	550	460	150
OR - YZK 200	39	1000	765	500	324	800	380	550	460	200



Oryem reserves the right to change the values by Project. The given capacities are according to a certain specific weight and can be variable by product. Oryem verilen değerleri projeye göre değiştirme hakkını saklı tutar. Verilen kapasiteler belirli bir özgül ağırlığa göre, ürüne göre değişiklik gösterir.



OR-YEM

YEM MAKİNALARI / FEED MILLING MACHINERY

ORYEM MAKİNA SAN. VE TİC. A. Ş.
ORYEM MACHINERY INDUSTRY AND TRADE. INC.

Konya Organize San. Blg. 6. Sk. No: 9
Selçuklu / KONYA / TÜRKİYE

t : +90 332 239 13 14 {pbx}
m: oryem@oryem.com.tr

oryem.com.tr

