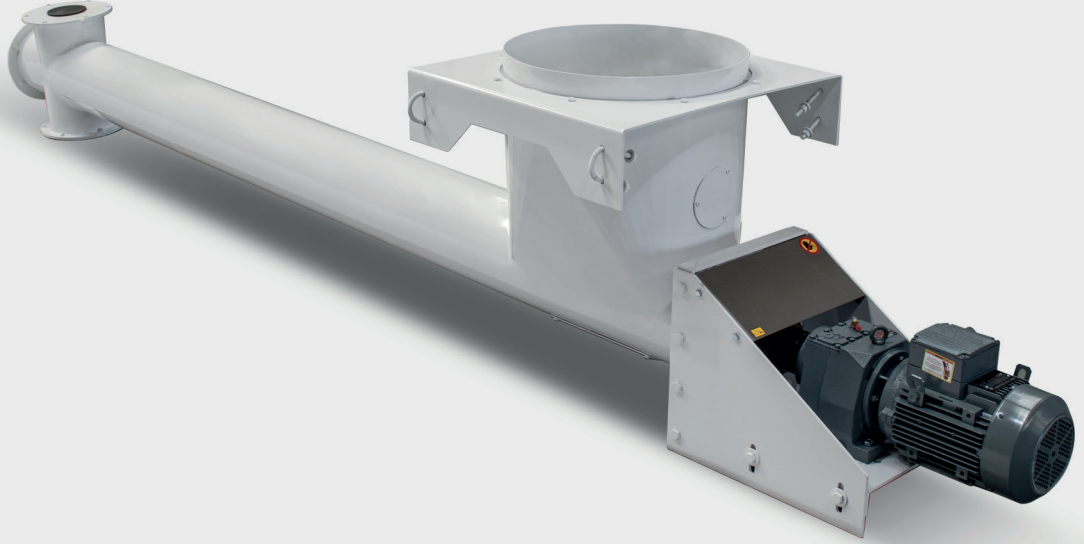


OR^{YEM}



TUBE SCREW
CONVEYOR
TÜP HELEZON

oryem.com.tr

TUBE SCREW CONVEYOR

TÜP HELEZON

Flour is used in feed mills to transport the product (wheat, flour, bran, corn, etc.) circulating in the system and/or to transfer it from one machine to another. In all systems, screws are used to transport the product horizontally. Therefore, it is an indispensable part of the milling industry.

The spiral, which has a very simple working principle, works on the principle of rotating a sheet metal coiled in a spiral shape around a pipe placed in the center of the body with a bearing-bearing system, with the help of a reducer. In this way, the product poured into the spiral body is transferred to the desired location within the spiral without interruption.

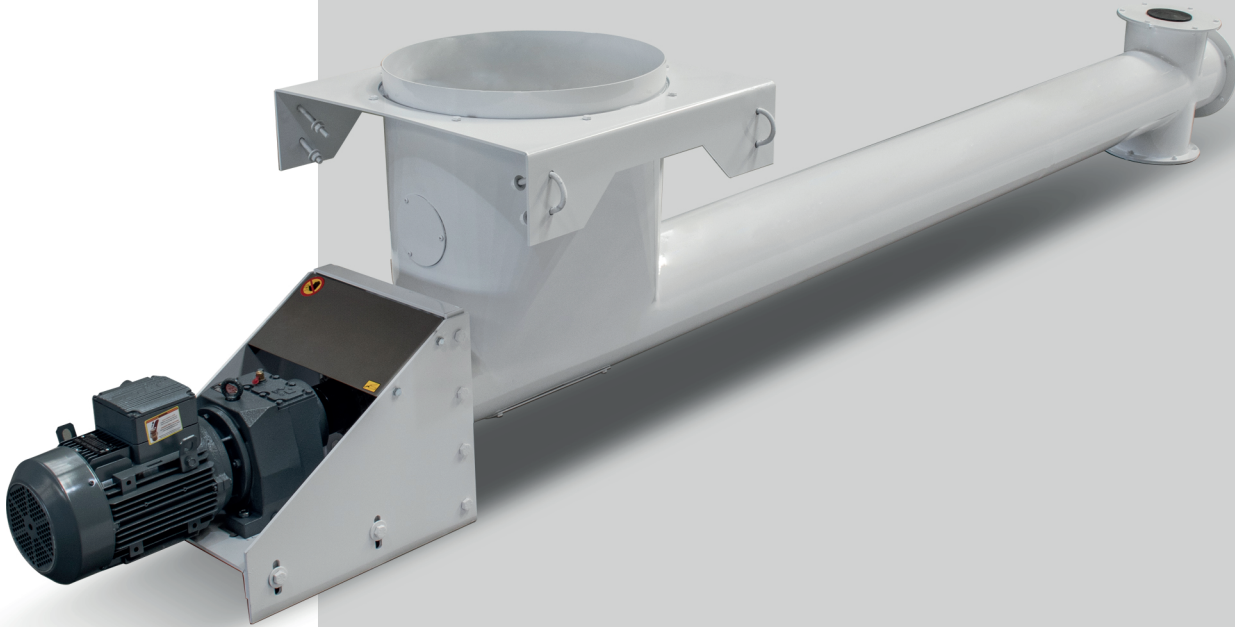
The spiral, which can be produced in right or left direction depending on the characteristics of the place where it will be used, is manufactured in different diameters and lengths depending on capacity and demand.

FEATURES:

- It eliminates human errors that may occur in manual feeding.
- Made of stainless steel.
- Dosing is provided automatically by saving the specified lists.
- Dosing process in different volumes.
- It performs the dosing process automatically.

FEATURES:

- It eliminates human errors that may occur in manual feeding.
- Made of stainless steel.
- Dosing is provided automatically by saving the specified lists.
- Dosing process in different volumes.
- It performs the dosing process automatically.



TUBE SCREW CONVEYOR

TÜP HELEZON

Un, yem fabrikalarında sistemde dolaşan ürünün (buğday, un, kepek, mısır vs) taşınmasında ve/veya bir makineden diğer bir makineye aktarımında kullanılmaktadır. Tüm sistemlerde ürünün yatay olarak taşınmasında helezonlar görev alır. Bu nedende değirmencilik sektörünün vazgeçilmez bir parçasıdır.

Çok basit bir çalışma prensibine sahip olan helezon, rulman-yatak sistemiyle gövdenin merkezine yerleştirilmiş borunun etrafında, spiral şeklinde kıvrılmış bir sacın redüktör yardımıyla döndürülmesi prensibi ile çalışır. Bu sayede helezon gövdesine dökülen ürünün, spiralin içerisinde kesintisiz bir şekilde istenilen yere aktarımı sağlanmış olur.

Kullanılacağı yerin özelliklerine göre sağ veya sol yönlü olarak üretilebilen helezon, kapasite ve isteğe bağlı olarak değişik çap ve uzunluklarda imal edilir.

ÖZELLİKLERİ:

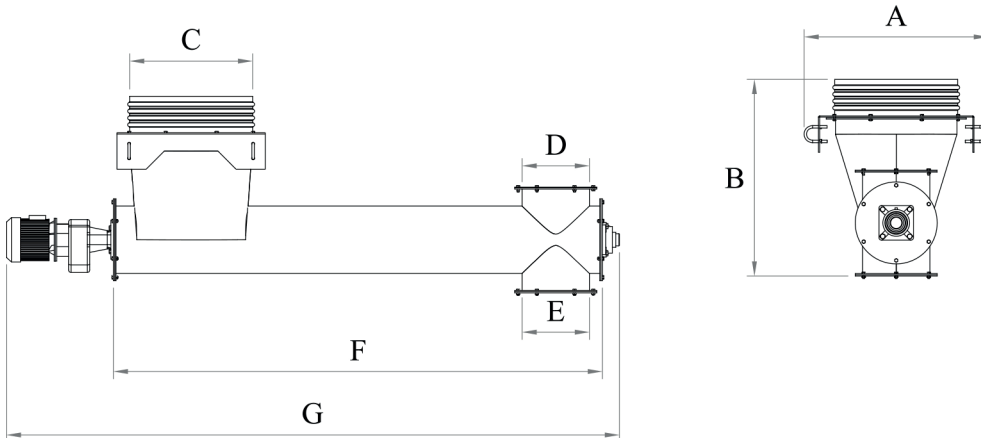
- Rotor borusu kalın etli çelik çekme borudan yapılır.
- Uzun helezonlarda sarkmayı, titreşimi ve aşınmayı engellemek amacıyla rotor, ara yatakla askıya alınır.
- Helezon yapraklarının kalınlığı kullanım amacına göre değişir.

SENSÖRLER:

- Hız Sensörü (Standart)
- Aşırı Ürün Algılama Sensörü (Opsiyonel)
- Zincir Kırılma Algılama Sensörü (Opsiyonel)
- Silindir Darbe Algılama Sensörü (Opsiyonel)

OR-YEM

Model Type	Motor (kw)	Makina Ölçüleri / Machine Dimensions (mm)							Devir (dev/dk) Turnover (rpm)
		A	B	C	D	E	F	a*b	
OR -THEL 160	Uzunluğa Göre Değişir Depends on Length	-	400	246	160	260	2500-3000	186*186	100
OR -THEL 180		-	400	266	180	260	2500-3000	206*206	100
OR -THEL 200		-	400	286	200	260	2500-3000	226*226	100
OR -THEL 220		-	400	306	220	260	2500-3000	246*246	100
OR -THEL 250		-	440	336	250	285	2500-3000	276*276	100
OR -THEL 270		-	460	356	270	335	2500-3000	296*296	100
OR -THEL 300		-	490	386	300	300	2500-3000	326*326	100
OR -THEL 350		-	490	436	350	335	2500-3000	376*376	100



Or-yem reserves the right to change the values by Project. The given capacities are according to a certain specific weight and can be variable by product. Or-yem verilen değerleri projeye göre değiştirme hakkını saklı tutar. Verilen kapasiteler belirli bir özgül ağırlığa göre, ürüne göre değişiklik gösterir.



OR-YEM

YEM MAKİNALARI / FEED MILLING MACHINERY

ORYEM MAKİNA SAN. VE TİC. A. Ş.
ORYEM MACHINERY INDUSTRY AND TRADE. INC.

Konya Organize San. Blg. 6. Sk. No: 9
Selçuklu / KONYA / TÜRKİYE

t : +90 332 239 13 14 {pbx}
m : oryem@oryem.com.tr

oryem.com.tr

