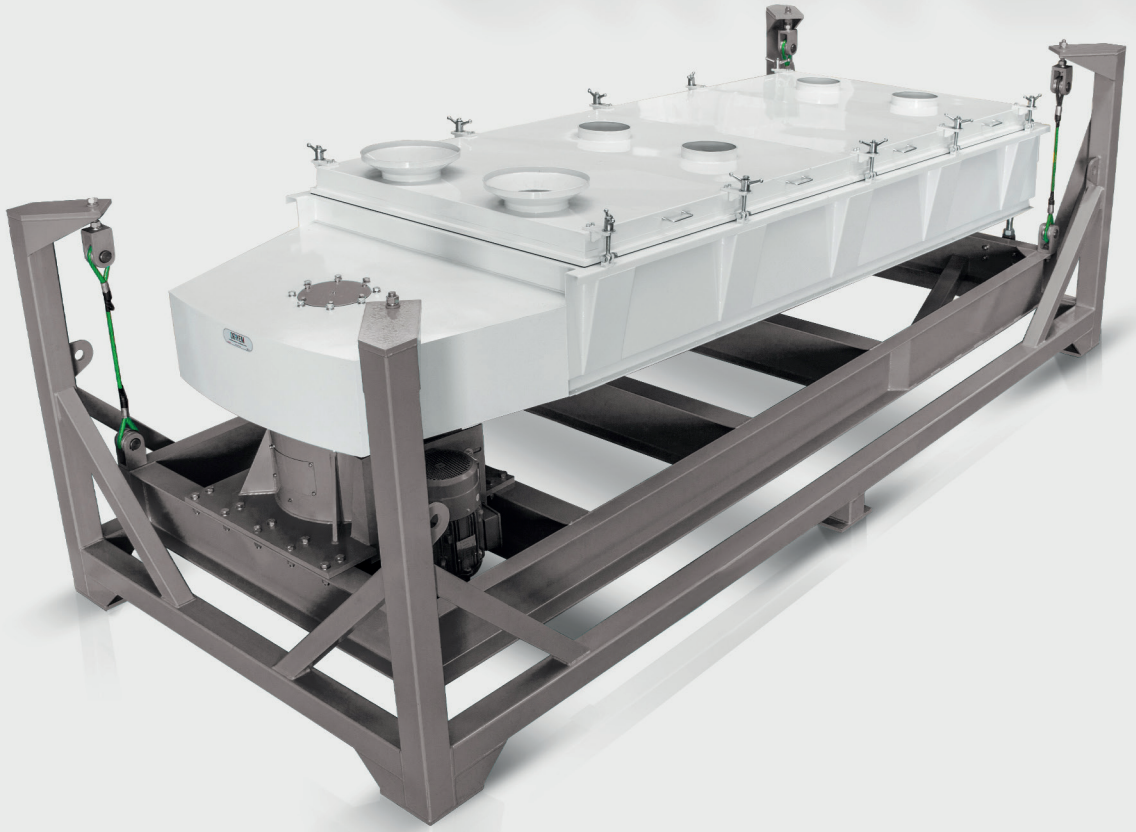


OR  YEM



HIGH CAPACITY
ROTARY SIFTER
YÜKSEK KAPASİTELİ SARSAR ELEK

oryem.com.tr

HIGH CAPACITY ROTARY SIFTER

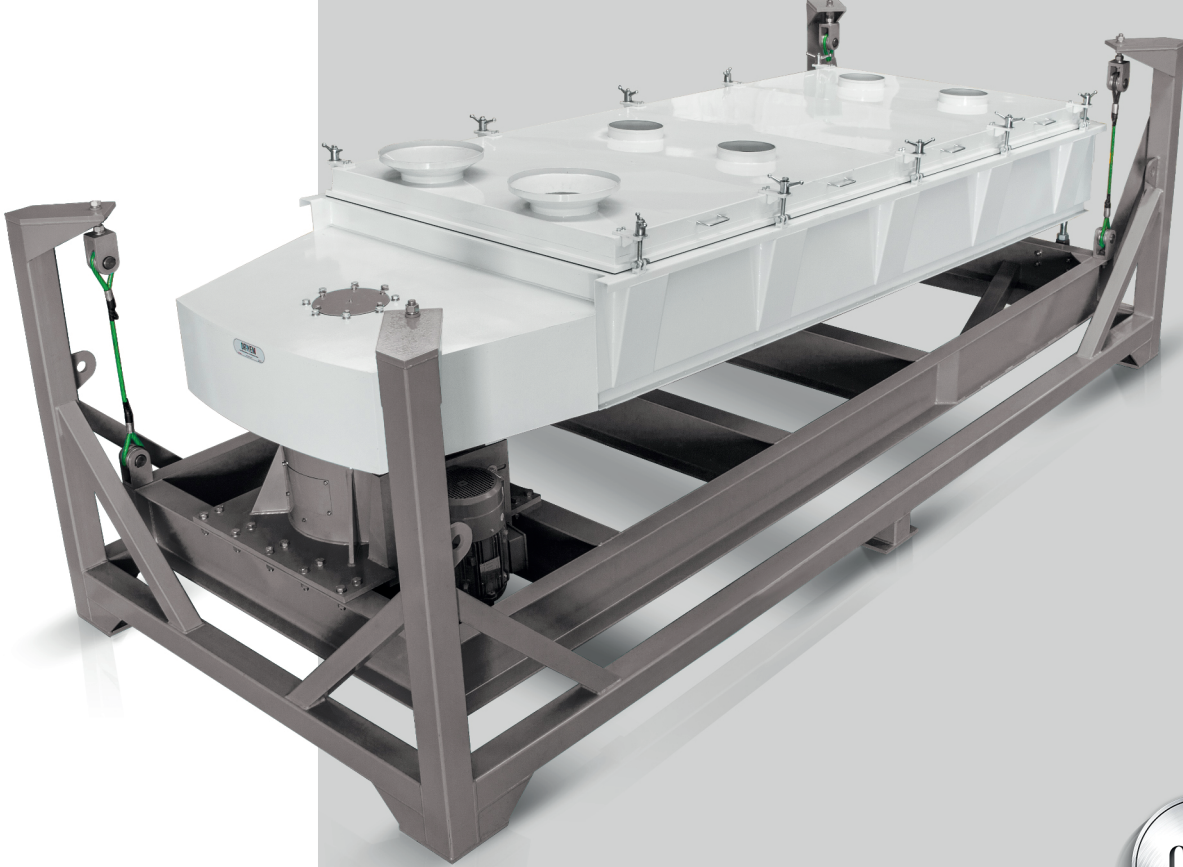
YÜKSEK KAPASİTELİ SARSAR ELEK

1. To provide pre-mill screening
2. To ensure the sieving of the pellet coming out of the pellet press

In the pre-mill screening process, the products classified according to grain size are sent to the hammer mill and roller mill. The products are then sent to the powder mixer, and the pellets are separated from the powder in the sieving process after the pellet press. The pellets are sent back to the finished silos and the powder is sent back to the pellet press.

FEATURES:

- High Sifting Capacity.
- It has maintenance body covers that can be intervened during elimination.
- The sieve combines circular oval and linear motion modes, excellent sieving performance.
- Thanks to their compact structure, they can be installed easily.
- It enables sifting in desired sizes.
- It has a bolt-connected structure and is easy to maintain and disassemble.
- The entering product is classified according to the desired size.



HIGH CAPACITY ROTARY SIFTER

YÜKSEK KAPASİTELİ SARSAR ELEK

1. Değirmen öncesi eleme sağlamak
2. Pelet presinden çıkan peletin elenmesini sağlamak

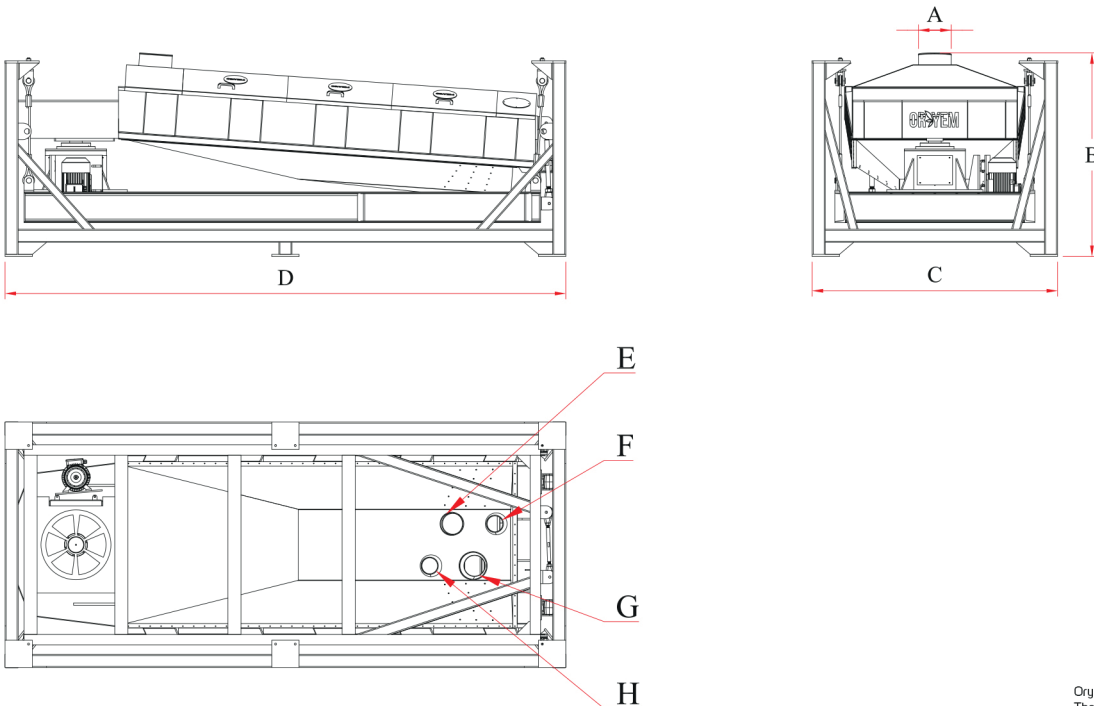
Değirmen öncesi eleme işleminde tane boyutuna göre sınıflandırılan ürünler çekiçli değirmen ve valsli değirmene gönderilir. Daha sonra toz karıştırıcıya gönderilen ürünler, Pelet pres sonrası eleme işleminde peletler tozdan ayrılır. Pelet mamul silolara, toz ise pelet presine geri gönderilir.

ÖZELLİKLERİ:

- Yüksek Eleme Kapasitesi.
- Eleme anında müdahale edilebilir bakım gövde kapaklarına sahiptir.
- Elek, dairesel oval ve doğrusal hareket modlarını, mükemmel eleme performansını birleştirir.
- Kompakt yapısı sayesinde kolay montaj edilebilir.
- İstenilen ölçülerde eleme imkanı yapar.
- Civata bağlantılı yapıdadır, bakımı ve demontajı kolaydır.
- Giren ürün istenilen boyuta göre sınıflandırılır.

OR-YEM

Type Tıp	Motor (kW)	Machine Dimensions / Makina Ölçüleri (mm)						Capacity Kapasite	Weight Ağırlık (kg)
		A	B	C	D	E	F		
OR-CS 40	5.5 kW	1790	2245	5130	Ø300	Ø150	Ø200	30 - 40	3800



Or-yem reserves the right to change the values by Project. The given capacities are according to a certain specific weight and can be variable by product. Or-yem verilen değerleri projeye göre değiştirme hakkını saklı tutar. Verilen kapasiteler belirli bir özgül ağırlığa göre, ürüne göre değişiklik gösterir.



OR-YEM

YEM MAKİNALARI / FEED MILLING MACHINERY

ORYEM MAKİNA SAN. VE TİC. A. Ş.
ORYEM MACHINERY INDUSTRY AND TRADE. INC.

Konya Organize San. Blg. 6. Sk. No: 9
Selçuklu / KONYA / TÜRKİYE

t : +90 332 239 13 14 {pbx}
m : oryem@oryem.com.tr

oryem.com.tr

