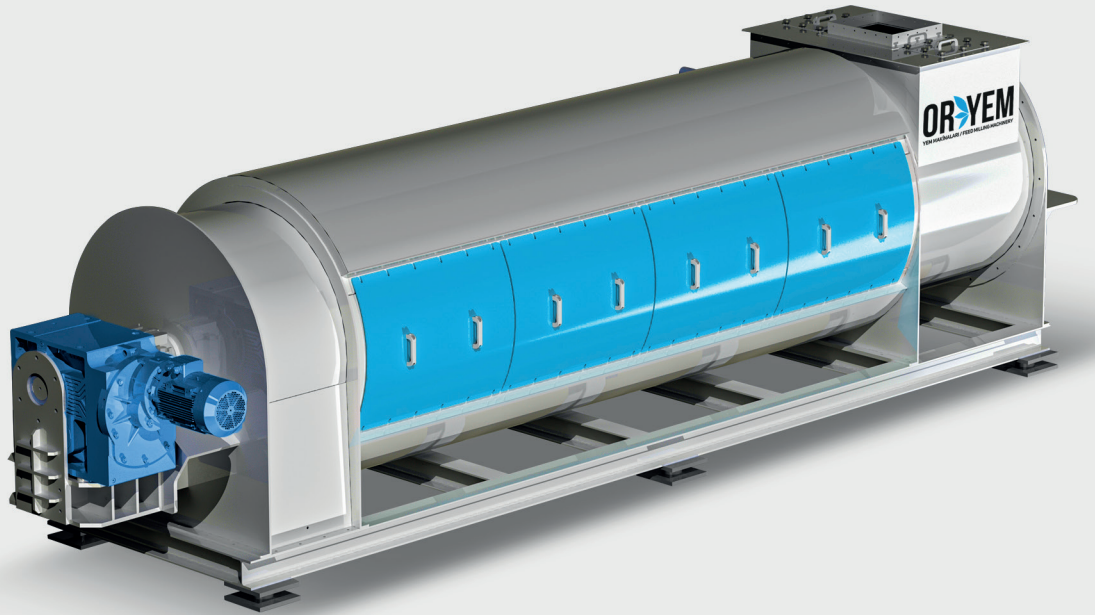


OR YEM



HYGIENIZER  
HİJYENİZER

[oryem.com.tr](http://oryem.com.tr)

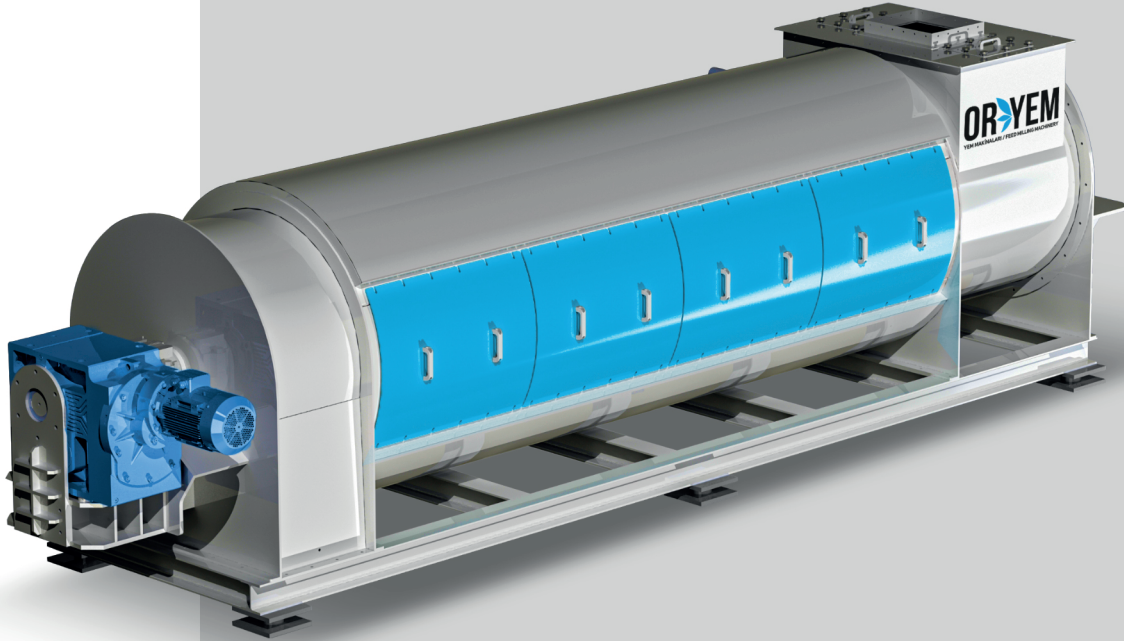
# HYGIENIZER

## HİJYENİZER

OR-HJ series Oryem hygienizers are produced in different sizes and models according to different pellet line capacities. Hygienizers offer improved pellet quality with low energy consumption and excellent heat treatment ability. The product density in the hygienizer is kept under control with a flap plate mounted on the body and connected to the tilt sensor. The maintenance covers on the stainless body are locked with a safety switch. This prevents the gates from opening unless the hygienizer rotor stops completely.

### FEATURES:

- Effective protection against Salmonella
- First in, first out process
- Self-cleaning body structure
- Improved pellet quality
- Low energy consumption
- Increase in disk and roll life
- Completely stainless steel body
- Wide capacity range
- Maximum flexibility and diversity
- Modular design



# HYGIENIZER

## HİJYENİZER

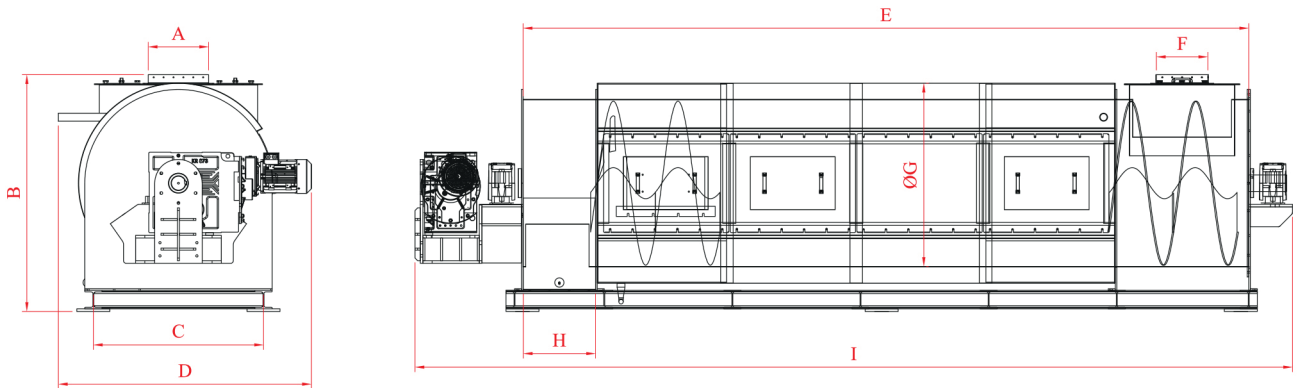
OR-HJ serisi Oryem hijyenizerlar farklı pelet hattı kapasitelerine göre farklı büyüklük ve modellerde üretilmektedir. Hijyenizerlar düşük enerji tüketimi ve mükemmel ısı işlem yeteneği sayesinde, gelişmiş pelet kalitesi sunmaktadır. Gövde üzerinde monte edilmiş, eğim sensörüne bağlı olan bir klepe sacı ile hijyenizer içerisindeki ürün yoğunluğu kontrol altında tutulmaktadır. Paslanmaz gövde üzerinde bulunan bakım kapakları bir emniyet sivici ile kilitlenmektedir. Hijyenizer rotoru tam olarak durmadığı sürece, kapakların açılması bu sayede engellenmektedir.

### ÖZELLİKLERİ:

- Salmonellaya karşı etkin koruma
- İlk giren ilk çıkar prosesi
- Kendini temizleyen gövde yapısı
- Gelişmiş pelet kalitesi
- Düşük enerji tüketimi
- Disk ve rule ömründe yükselme
- Tamamen paslanmaz çelik gövde
- Geniş kapasite aralığı
- Maksimum esneklik ve çeşitlilik
- Modüler dizayn

# OR-YEM

Type Tip	Motor-d/dk (kW)	Machine Dimensions / Makina Ölçüleri (mm)					Capacity Kapasite (TPH)
		AxB	CxD	E	F	G	
OR-HJ 500	3 kW - 0/7	300x350	400x680	4800	830	950	0-5
OR-HJ 700	3 kW - 0/7	340x390	450x1000	5300	1000	1150	5-10
OR-HJ 1000	4 kW - 0/7	370x430	500x1200	6000	1250	1500	15-20
OR-HJ 1200	5.5 kW - 0/7	400x460	550x1300	6650	1540	1870	20-30



Oryem reserves the right to change the values by Project  
The given capacities are according to a certain specific  
weight and can be variable by product.  
Oryem verilen değerleri projeye göre değiştirme hakkını  
saklı tutar. Verilen kapasiteler belirli bir özgül ağırlığa  
göredir, ürüne göre değişiklik gösterir.



# OR-YEM

YEM MAKİNALARI / FEED MILLING MACHINERY

ORYEM MAKİNA SAN. VE TİC. A. Ş.  
ORYEM MACHINERY INDUSTRY AND TRADE. INC.

Konya Organize San. Blg. 6. Sk. No: 9  
Selçuklu / KONYA / TÜRKİYE

t : +90 332 239 13 14 {pbx}  
m: oryem@oryem.com.tr

[oryem.com.tr](http://oryem.com.tr)

