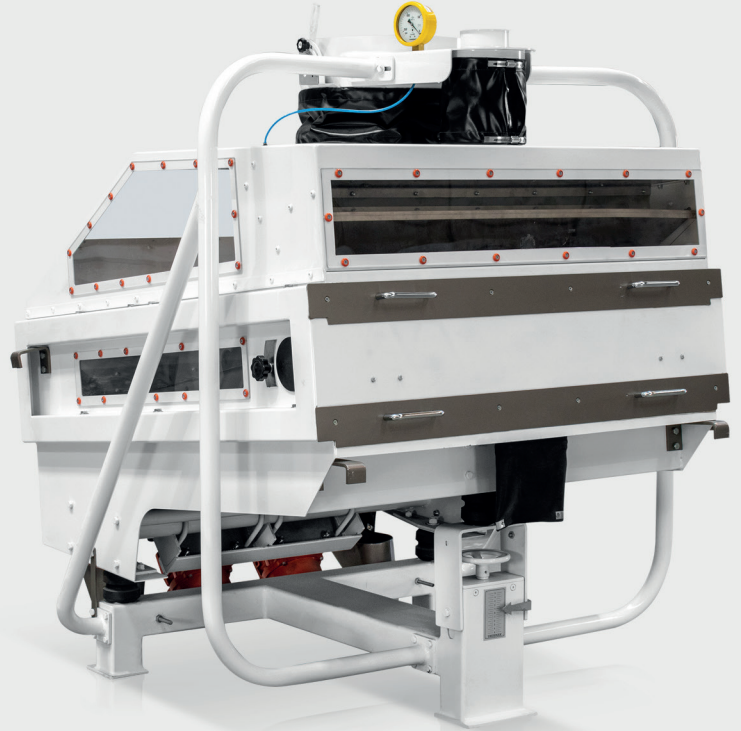


OR  YEM



DRY STONE  
SEPARATOR  
TAŞ AYIRICI

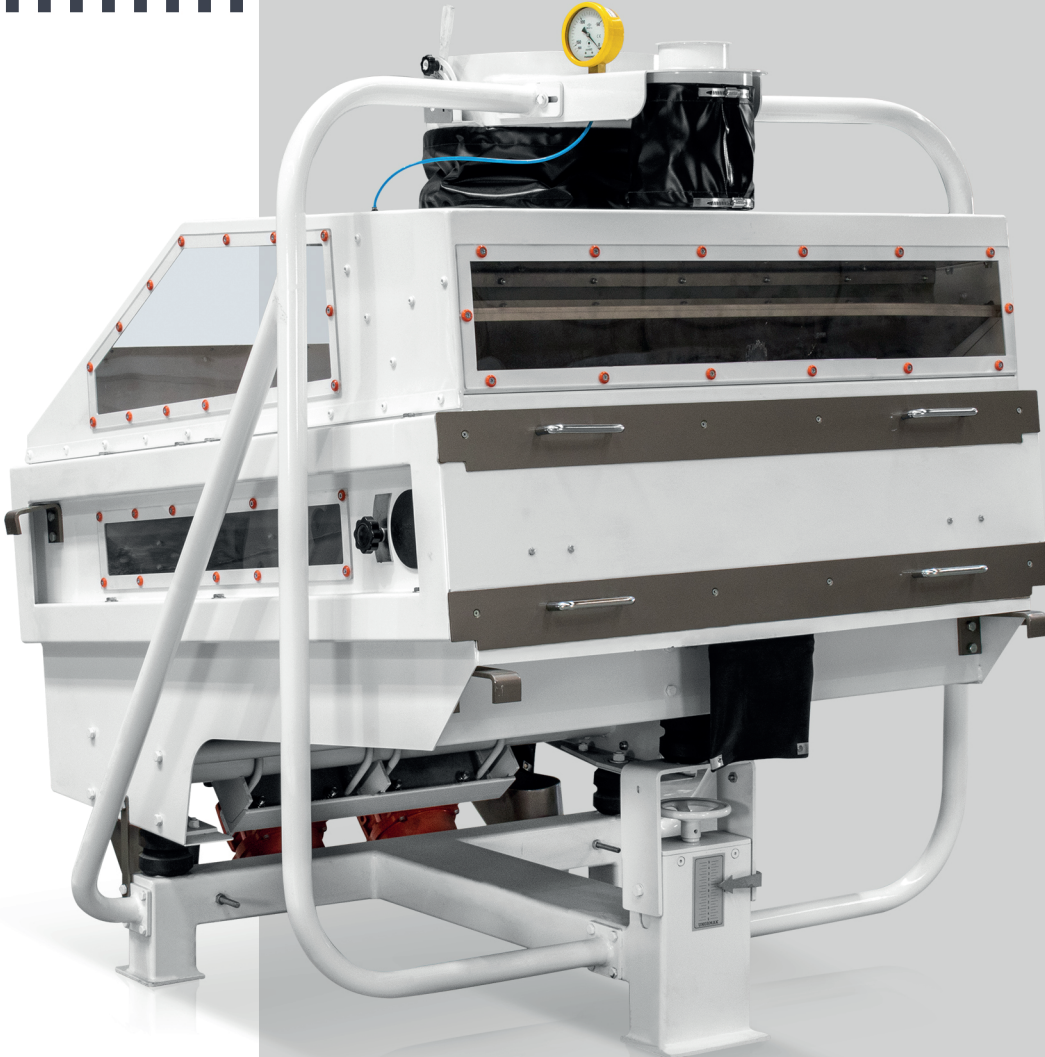
[oryem.com.tr](http://oryem.com.tr)

# DRY STONE SEPARATOR

TAŞ AYIRICI

## FEATURES:

- This machine is used in cleaning of grain. Irreplaceable machine for dry cleaning sections.
- Is used for stone cleaning wheat, barley, rice, maize, peas etc.
- Angle of body adjustable.
- Body is dust preventive.
- Glasses are made of mica.
- By harmonic movement of sieves, stones and other heavy impurities moved out by one outlet on back side of machine and cleaned grain moved by two outlets on front side.
- Air has important role in cleaning in this machine.
- By the air, which is sucked out the air outlet on top of machine, grain homogenously spreads on the whole surface of sieves.
- Aspirator choice depends on the bigness of machine. By the air clamp air volume can be adjusted according to the grain type.



# DRY STONE SEPARATOR

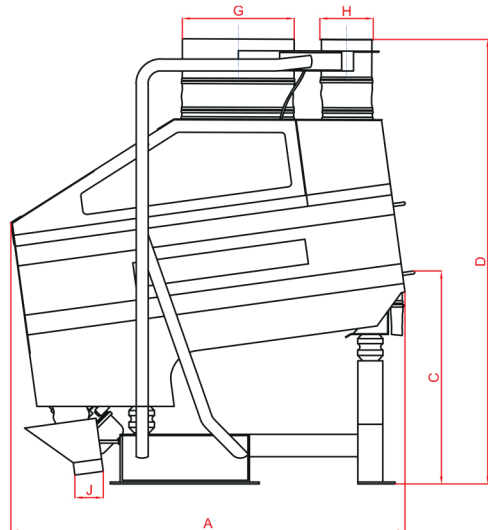
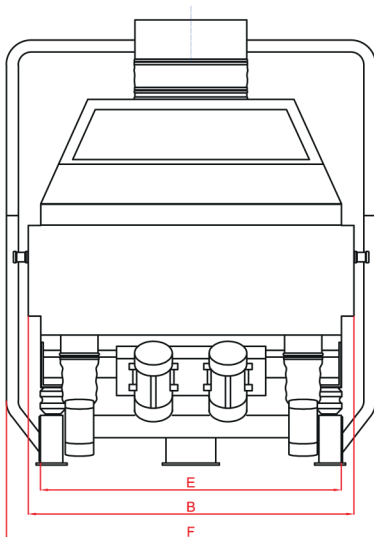
## TAŞ AYIRICI

### ÖZELLİKLERİ:

- Hububat temizleme tesislerinde kullanılmaktadır. Kuru sistem temizleme ünitesinin vazgeçilmez makinesidir.
- Buğday, arpa, mısır, pirinç, çeltik, nohut, fasulye, susam gibi taneli ürünlerin taşıyı ayırılmasında kullanılır
- Ayarlanabilir gövde eğimi
- Tozdan arındırılmış konstrüksiyon
- Mika camdan kontrol pencereleri
- Elek harmonik hareketi ile taş ve ağır ürünler arkada bulunan tek oluktan, ön tarafta bulunan iki çıkışta da temizlenen mamül çıkar.
- Hava bu makinede sözü edilen mamüllerin ayrıştırılmasında önemli rol ayınar.
- Üst kısımda emilen hava ile hububat elek üzerinde yüzdürülür.
- Makinenin büyüklüğüne uygun olarak aspiratör seçimi yapılır. Ürün cinsine göre hava miktarı klapeden ayarlanır.

# OR-YEM

Type Model	Machine Dimensions / Makina Ölçüleri (mm)									Vibro Motor (kw)	Weight Ağırlık (kg)	Capacity Kapasite T/S-T/H	Sieve Dimensions (pcs/mm) Kasa Ölçüsü (Adet/mm)
	A	B	C	D	E	F	G	H	J				
OR-TA120-T	1565	1300	715	1485	1210	1545	450	120	120	2 x MVE 300/10 0,35kw	585	5	800x1290 400x1290
OR-TA120-Ç	1565	1300	715	1740	1210	1545	450	120	120	2 x MVE 500/10 0,35kw	695	10..15	2x800x1290 2x400x1290



Or-yem reserves the right to change the values by Project  
The given capacities are according to a certain specific weight and can be variable by product.  
Or-yem verilen değerleri projeye göre değiştirme hakkını saklı tutar. Verilen kapasiteler belirli bir özgül ağırlığa göre, ürüne göre değişiklik gösterir.



# OR-YEM

YEM MAKİNALARI / FEED MILLING MACHINERY

ORYEM MAKİNA SAN. VE TİC. A. Ş.  
ORYEM MACHINERY INDUSTRY AND TRADE. INC.

Konya Organize San. Blg. 6. Sk. No: 9  
Selçuklu / KONYA / TÜRKİYE

t : +90 332 239 13 14 {pbx}  
m: oryem@oryem.com.tr

[oryem.com.tr](http://oryem.com.tr)

