

OR YEM



ASPIRATION  
CYCLONE  
TOZ SIKLONU

[oryem.com.tr](http://oryem.com.tr)

# ASPIRATION CYCLONE

## TOZ SIKLONU

Cyclone separators, or simply called cyclones, are systems that separate particulate matter in the dusty air collected from the environment using the principle of inertia. In addition to their use as particle separator, they are also used as pre-cleaners before the dust collection system. Cyclones are equipment that provides recycling of the dust formed in the process before it is released into the atmosphere with air. Air suction occurs upwards with the aspirator connected to the upper outlet of the cyclone. Powder products, which are heavier than air, are separated by gravity and returned to the facility. Clean air separated from dust prevents environmental pollution. By this equipment, economic loss is reduced to minimum.

### FEATURES:

- Suction and outlet dimensions may vary depending on project processes.
- Cyclone legs can be designed in various ways.
- It can be manufactured from sheet metal, hot dipped galvanized sheet or AISI-304, AISI-306 stainless steel sheet.



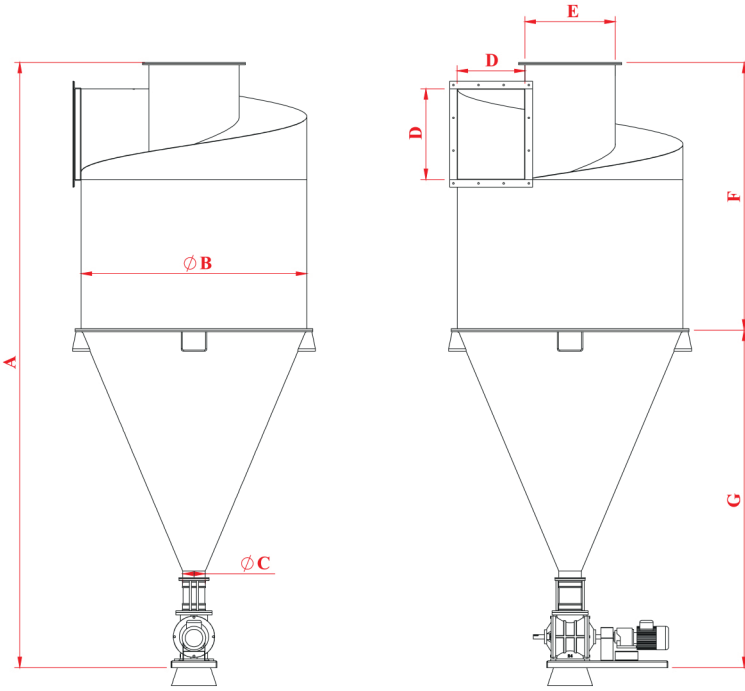
# ASPIRATION CYCLONE

## TOZ SIKLONU

Siklon ayırıcılar ya da basitçe siklon olarak adlandırılan sistemler, ortamdan toplanan tozlu hava içerisindeki partikül halindeki maddeleri atalet ilkesini kullanarak ayırıştırarak sistemlerdir. Partikül ayırıştırıcı olarak kullanılmalarının yanı sıra toz toplama sistemi öncesi ön temizleyici olarak da kullanılmaktadırlar. Siklonlar, proseste oluşan tozun hava ile atmosfere salınımından önce, geri tesise kazanımı sağlayan ekipmanlardır. Siklon üst çıkışına bağlanan aspiratör ile hava emişi yukarıya doğru gerçekleşir. Havadan daha ağır olan toz ürünler yer çekimi kuvveti ayrışarak, tesise geri kazandırılır. Tozdan ayrılan temiz hava çevre kirliliğinin önüne geçer. Ekonomik kayıpta bu ekipmanlar sayesinde min. düşer.

### ÖZELLİKLERİ:

- Emiş ve çıkış ölçüleri proje proselerine göre değişebilir.
- Siklon ayakları çeşitli şekilde dizayn edilebilir.
- Siyah sac, Galvaniz sac, AISI-304, AISI-306 paslanmaz sacdan imal edilebilir.



**OR-YEM**

Type Model	Machine Dimensions / Makina Ölçüleri (mm)							Air / Hava (m <sup>3</sup> )
	A.	B.	C.	D	E	F	g	
OR-TS1000	3500	1000	150	450x350	400	1350	2150	1.7
OR-TS1200	3530	1200	150	500x375	450	1380	2150	2.4
OR-TS1350	3700	1350	150	500x450	500	1370	2330	3.2
OR-TS1500	4020	1500	150	600x450	600	1780	2240	4.4
OR-TS2000	4900	2000	150	625x800	750	2150	2750	9.3
OR-TS2400	6525	2400	150	1200x410	900	2560	3965	28.8

Oryem reserves the right to change the values by Project  
The given capacities are according to a certain specific weight and can be variable by product.  
Oryem verilen değerleri projeye göre değiştirme hakkını saklı tutar. Verilen kapasiteler belirli bir özgül ağırlığa göre, ürüne göre değişiklik gösterir.



# OR-YEM

YEM MAKİNALARI / FEED MILLING MACHINERY

ORYEM MAKİNA SAN. VE TİC. A. Ş.  
ORYEM MACHINERY INDUSTRY AND TRADE. INC.

Konya Organize San. Blg. 6. Sk. No: 9  
Selçuklu / KONYA / TÜRKİYE

t : +90 332 239 13 14 {pbx}  
m: oryem@oryem.com.tr

[oryem.com.tr](http://oryem.com.tr)

